





**NEW ITM FOUNDATION**

INDUSTRIAL TECHNOLOGIC MACHINE



# MACCHINE SMUSSATRICI PORTATILI PER TUBI

- Pneumatiche
- Elettriche
- Idrauliche



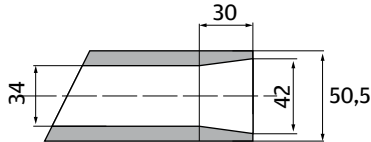
# PIPE BEVELLING MACHINES

- Pneumatic
- Elettriche
- Hydraulic

## LAVORAZIONI INTERNE

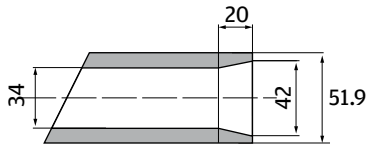
### RASTREMATURA INTERNA TUBO

∅ est 50mm sp. 8mm conicità 8"x30mm



LAVORAZIONE FRESA A GRAPPOLO

### LAVORAZIONE CON DUE UTENSILI A 10°



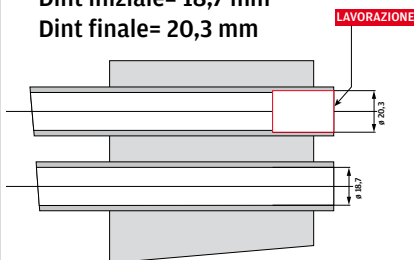
LAVORAZIONE CON N° 2 UTENSILI

## MS67 Fresa a grappolo



## ALESATURA TUBI PER FERRULE

Alesatura tubi scambiatore di calore per applicazione Ferrule  
Dint iniziale= 18,7 mm  
Dint finale= 20,3 mm



## MS60 Automatic range 3/8" ÷ 2"



## DESCRIZIONE DEI VARI MODELLI DI MACCHINE FRESATUBI PORTATILI PNEUMATICHE-ELETTRICHE IDRAULICHE

Impiegando soluzioni tecniche d'avanguardia, curando la facilità e l'estrema sicurezza operativa, la rapidità e la qualità delle lavorazioni, vogliamo sottoporvi una gamma completa di unità portatili per la preparazione perfetta del tubo alla saldatura (cianfrinatura), a partire da 3/8" (∅ mm. 900). Numerosi kit permettono trasformazioni e lavorazioni speciali così da rendere le macchine modulari, da manuali in semiautomatiche e automatiche. Le nostre unità trovano il loro collocamento nella produzione di scambiatori calore, caldaie, forni industriali, nella costruzione e manutenzione di impianti petrolchimici, centrali elettriche e nucleari, piattaforme petrolifere, conduttore di fluidi di ogni tipo, etc.

### VERSIONI DISPONIBILI

- GRUPPO MS.** Equipaggiate con motori pneumatici, intercambiabili. Adatti per tubi a partire da 3/8" (∅ mm. 10) fino a 2" (∅ mm. 60.3) Mod. MS40 per il suo ingombro mandrino/testa, può cianfrinare tubi in parete distanti dall'altro 41 mm. e MS67/68 MM. quest' ultima con vari kit, può essere: manuale, semiautomatica, automatica. Appositamente studiata per scambiatori di calore (lamatura-dissaldatura e alesatura per applicazioni Ferrule) e cianfrini su curve etc.
- GRUPPO MB.** Equipaggiate con motori intercambiabili pneumatici o elettrici, linea pregevole, compatte, maneggevoli e potenti Mod. MB80 adatte per tubi e curve a partire da 1" (∅ mm. 27) a 3" (∅ mm. 90) Mod. MB120. Adatta per tubi a partire da 1" 1/4" (∅ mm. 35) fino a 4" (∅ mm. 114.3) Mod. MB220. Macchina straordinaria che alla potenza sprigionata da una contenuta mole, ci permette la cianfrinatura dei tubi e curve a partire da 2" (∅ mm. 50) fino a 8" (∅ mm. 220) disponibili: manuali - semiautomatici - automatici.
- GRUPPO SL.** equipaggiate con motore pneumatico o idraulico. Mod. SL300 adatta per tubi e curve a partire da 2" 1/2" (∅ mm. 65) fino ad 10" (∅ mm. 273) aventi uno spessore di parete di mm. 28.6. Mod. SL400. È adatta per tubi e curve fino a 16" (∅ mm. 406.4) aventi uno spessore di parete da 9.5 mm. fino a mm. 12.70. Mod. SL501 munita di avanzamento automatico trasversale, con uno o due carrelli, regolabili da 0° - 37° 30' per tubi di notevole spessore a partire da 5" (∅ mm. 132) fino a 24" (∅ mm. 600). Mod. SL876 munita di avanzamento automatico trasversale con uno o due carrelli regolabili da 0° - 37° 30' adatta per tubi di notevole spessore a partire da 15" (∅ mm. 380) fino a 36" (∅ mm. 900). Questo gruppo è trasformabile da macchina in macchina con speciali kit es. SL300 in SL400 - SL501 - SL876 e viceversa.
- GRUPPO FINISH.** Indispensabile per il ripristino in opera di sedi valvole e appoggio guarnizioni sulle flange con le seguenti possibilità di finiture 1) Stock finish 2) Spiral serrated 3) Conctrinc serrated 4) Smoth finish max 1123 mm.
- COLIBRI.** Macchina pneumatica a mandrino alternativo (ruota e avanza) specialmente realizzata per togliere i tronchetti, ripristinare alesature e cianfrini su collettori al carbonio e inox.

## DESCRIPTION OF VARIOUS MODELS OF MACHINES FRESATUBI PORTABLE ELECTRIC PNEUMATIC-HYDRAULIC

Using cutting-edge technology, ensuring the ultimate ease and safety of operation, the speed and quality of work, we want to submit a complete range of portable units for the perfect preparation of the pipe welding (caulking), from 3/8" (∅ mm. 900). Many kits allow transformations and special processing in order to make the modular machines, from manual to semi-automatic and automatic. Our units find their placement in the production of heat exchangers, boilers, industrial furnaces, the construction and maintenance of petrochemical plants, power plants and nuclear, oil rigs, conductor fluids of all kinds, etc..

### AVAILABLE

- GROUP MS.** Equipped with pneumatic motors, interchangeable. Suitable for pipes from 3/8" (∅ mm. 10) up to 2" (∅ mm. 60.3) Mod MS40 for its encumbrance spindle/head, can caulking tubes in the other wall distant 41 mm. and MS67/68 MM. latter 'with various kit can be: manual, semi-automatic, automatic. Specially designed for heat exchangers (sanding-Desoldering and boring applications Ferrule) on curves and bevels etc..
- GROUP MB.** Equipped with pneumatic or electric motors interchangeable changeable, fine line, compact, handy and powerful Mod MB80 suitable for pipes and bends from 1" (∅ mm. 27) to 3" (∅ mm. 90) Mod MB120. Suitable for pipes from 1" 1/4" (∅ mm. 35) up to 4" (∅ mm. 114.3) Mod MB220. Amazing car that the power emitted by a limited amount, allows us to cianfrinatura of pipes and elbows from 2" (∅ mm. 50 mm.) To 8" (∅ mm. 220) available: manual - semi - automatic.
- GROUP SL.** equipped with pneumatic or hydraulic motor. Mod SL300 suitable for pipes and curves starting from 2" 1/2" (∅ mm. 65) up to 10" (∅ mm. 273) having a wall thickness of mm. 28.6. Mod SL400. It is suitable for pipes and bends up to 16" (∅ mm. 406.4) having a wall thickness of 9.5 mm. to mm. 12.70. Mod SL501 fitted with automatic feed transverse, with one or two trolleys, adjustable from 0° - 37° 30' 'for pipes of considerable thickness from 5" (∅ mm. 132) up to 24" (∅ mm. 600) . Mod SL876 fitted with automatic feed transverse with one or two carriages adjustable from 0° - 37° 30' 'suitable for pipes of considerable thickness as low as 15" (∅ mm. 380) up to 36" (∅ mm. 900). This group is transformed from machine to machine with special kits eg. SL300 to SL400 - SL501 - SL876 and vice versa.
- FINISH GROUP.** Indispensable for the restoration work in support of valve seats and gaskets on the flanges with the following options for finishes 1) Stock finish 2) Spiral serrated 3) Conctrinc serrated 4) Smoth finish max 1123 mm.
- COLIBRI.** Pneumatic machine spindle alternative (wheel and advances) especially designed to remove the logs, restore boring and bends on manifolds and carbon steel.

**MS67**  $\varnothing 20 \div 42$  mm - Int (3/4"  $\div$  1.1/2" est)  
Kit  $\varnothing 12.5 \div 21,5$  mm



Automatic locking device  
Bloccaggio pneumatico automatico

**MS67 F**  $\varnothing 20 \div 54$  mm - Int (3/4"  $\div$  2" est)  
Kit  $\varnothing 12.5 \div 21,5$  mm



**NEWITM FOUNDATION**

INDUSTRIAL TECHNOLOGIC MACHINE

Via Ferrari, 68 - 46045 MARMIROLO (Mantova)  
Tel. 0376 466959 • Cell. 347 3105010 • Fax: 0376 1501274

E-Mail: info@newitmfoundation.com  
renato.pr1@alice.it

www.newitmfoundation.com

YouTube: www.youtube.com/user/NEWITMFOUNDATION

**MS67E**  $\varnothing 20 \div 54$  mm - Int (3/4"  $\div$  2" est)  
Kit  $\varnothing 12.5 \div 21,5$  mm



**DATI TECNICI**

**MS67E**

|                                    |          |
|------------------------------------|----------|
| Alimentazione                      | 200 Volt |
| Velocità a vuoto                   | 230g/min |
| Potenza massima                    | 700 Watt |
| Coppia potenza massima             | 61 Nm    |
| Per i dati vedi modelli pneumatici |          |

**RAPPORTO DIAMETRO- SPESSORE MAX CONSIGLIATI**

| mm   | Inch. | Sch. | Sp..max |
|------|-------|------|---------|
| 33.4 | 1"    | 160  | 6.35    |
| 60.3 | 2"    | 80   | 5.54    |

**Dati Tecnici**

**MS 67 F**

**MS 67**

**MS 60**

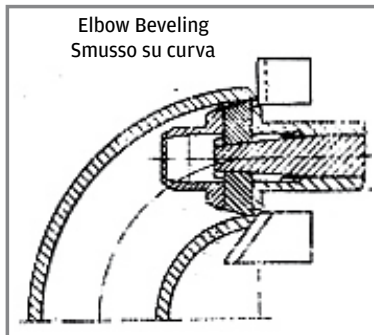
|                        |            |            |            |
|------------------------|------------|------------|------------|
| Alimentazione          | 6.3 bar    | 6.3 bar    | 6.3 bar    |
| Consumo aria           | 950 NI/min | 600 NI/min | 600 NI/min |
| Velocità a vuoto       | 190 rpm    | 150 rpm    | 150 rpm    |
| Potenza Massima        | 640 Watt   | 430 Watt   | 430 Watt   |
| Coppia massima potenza | 64 Nm      | 55 Nm      | 55 Nm      |
| Capacità Bloccaggio    | 20-54 mm   | 20-42 mm   | 20-42 mm   |
| Corsa Macchina         | 23.2 mm    | 23.2 mm    | 23.2 mm    |
| Dimensioni             | 67x300 mm  | 67x300 mm  | 60x300 mm  |
| Peso                   | 4.5 kg     | 4,0 kg     | 4,0 kg     |
| Attacco aria           | 1/2 gas    | 1/2 gas    | 1/2 gas    |

MS67 - MS67F = pneumatic motors - motore pneumatico  
MS67 E = electric motors - motore elettrico

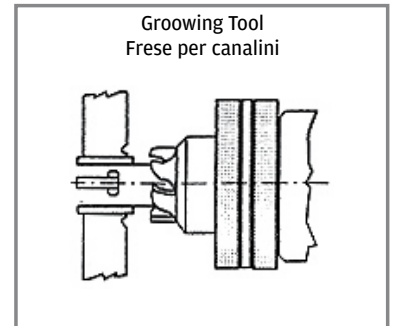
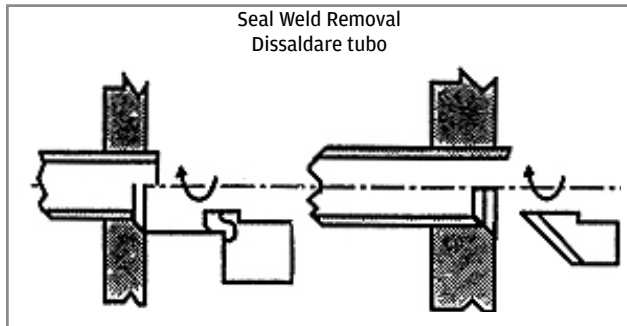
Pneumatic-electric motors are interchangeable **MS67F, MS67E** • I motori pneumatici sono intercambiabili **MS67F, MS67E**  
 On request gear to trasform -  $\tau_2 = 275$  PRM ti  $\tau_3 = 180$  RPM • A richiesta kit di trasformazioni rapporti  $\tau_2 = 275$  g/m a  $\tau_3 = 180$ g/m

| LOCKING JAMS<br>MORSETTI DI BLOCCAGGIO |       |           |
|--|-------|-----------|
| Rif.                                   | mm    | inches    |
| <b>A</b>                               | 20-24 | 0.79÷0.94 |
| <b>B</b>                               | 23-27 | 0.91÷1.06 |
| <b>C</b>                               | 26-30 | 1.02÷1.18 |
| <b>D</b>                               | 29-30 | 1.14÷1.30 |
| <b>E</b>                               | 32-36 | 1.26÷1.42 |
| <b>F</b>                               | 35-39 | 1.38÷1.54 |
| <b>G</b>                               | 38-42 | 1.50÷1.65 |
| <b>H</b>                               | 41-45 | 1.61÷1.77 |
| <b>I</b>                               | 44-48 | 1.73÷1.89 |
| <b>L</b>                               | 47-51 | 1.85÷2.01 |
| <b>M</b>                               | 50-54 | 1.97÷2.12 |

| C. n. 000202 kit reduced shafts<br>Kit alberi ridotti |                                   |  |   |                                     |   |
|---|-----------------------------------|--|---|-------------------------------------|---|
| SET   | Guide                             | Logking Jaws<br>Morsetti di bloccaggio |   |                                     | Grip<br>Arresti                                       |
| C.n. -202/1   | $\varnothing$ 12.4<br>C.n. 101408 | Rif. <b>A</b><br><b>B</b>              | mm<br>12.5÷14.5<br>13÷15                        | inches<br>0.49÷0.57<br>0.51÷0.59    | $\varnothing i - \varnothing e$<br>10.5÷11.5<br>11÷12 |
| C.n. -202/2   | $\varnothing$ 13.8<br>C.n. 101409 | <b>C</b><br><b>D</b><br><b>E</b>       | 14÷16<br>15÷17<br>16÷18                         | 0.55÷0.63<br>0.59÷0.67<br>0.63÷0.71 | 12÷13<br>12÷13.6<br>12÷13.5                           |
| C.n. -202/3   | $\varnothing$ 16.8<br>C.n. 101410 | <b>F</b><br><b>G</b><br><b>H</b>       | 17÷19<br>18÷20<br>19÷21                         | 0.67÷0.75<br>0.71÷0.79<br>0.75÷0.73 | 13.7÷15.7<br>14.7÷16.7<br>14.7÷16.7                   |
| OPTIONAL Jawa /Morsetti                               |                                   | 20÷25                                  | 0.78÷0.98                                       |                                     |   |
| C.n. 101406 Shaft guide • Albero guida                |                                   |  | C.n. 101010 Shaft expansion • Albero espansione |                                     |   |



| C.n. 00203 Elbow lockins<br>Bloccaggi per curve |       |           |          |       |           |
|---|-------|-----------|----------|-------|-----------|
| Shaft • Albero $\varnothing$ 25                 |       |           |          |       |           |
| Rif.  | mm    | inches    | Rif.     | mm    | inches    |
| <b>A</b>  | 26-30 | 1.02÷1.18 | <b>A</b> | 38-42 | 1.50÷1.65 |
| <b>B</b>  | 29-33 | 1.14÷1.30 | <b>B</b> | 41-45 | 1.61÷1.77 |
| <b>C</b>  | 32-36 | 1.26÷1.42 | <b>C</b> | 44-48 | 1.73÷1.89 |
| <b>D</b>  | 35-39 | 1.38÷1.54 | <b>D</b> | 47-51 | 1.85÷2.01 |
|   |       |           | <b>I</b> | 50-54 | 1.97÷2.13 |



| Set cutting tools standard<br>SET UTENSILI STANDARD |                                   |                                   |
|---|-----------------------------------|-----------------------------------|
|   |                                   |                                   |
| For Spot Facing<br>Per sfacciare                    | Esternal Bevels<br>Smussi esterni | Internal Bevels<br>Smussi interni |

**MS60  $\varnothing$ 20÷42 ( $\varnothing$ 12.5÷21)**

Model **MS60 F/E** has a clearance of 2.36 inches • Modello **MS60 F/E** ha ingombro di 60 mm

Model **MS60 F/E** = pneumatic motors/motore pneumatico • **MS60E** = eletric motors/motore elettrico

## MB80 26-29mm-int (1" sch 40-3" est)



## MB80E 26-29mm-int (1" sch 40-3" est)



Automatic locking device  
Bloccaggio pneumatico automatico

# PROLUNGA MANDRINO PER TUBI $\varnothing$ 4" - 5" - 6"

## NEWITM FOUNDATION

INDUSTRIAL TECHNOLOGIC MACHINE

Via Ferrari, 68 - 46045 MARMIROLO (Mantova)  
Tel. 0376 466959 • Fax: 0376 1501274  
Cell. 347 3105010

E-Mail: [info@newitmfoundation.com](mailto:info@newitmfoundation.com)  
[renato.pr1@alice.it](mailto:renato.pr1@alice.it)  
[www.newitmfoundation.com](http://www.newitmfoundation.com)  
[www.youtube.com/user/NEWITMFOUNDATION](https://www.youtube.com/user/NEWITMFOUNDATION)

### RAPPORTO DIAMETRO- SPESSORE MAX CONSIGLIATI

| $\varnothing$ mm | Inch. | Sch. | Sp..max    | Modello consigliato |
|------------------|-------|------|------------|---------------------|
| 60.3             | 2"    | 160  | 8.74       |                     |
| 88.9             | 3"    | 80   | Oltre 7,62 | MB 80-640W          |
| 88.9             | 3"    | 160  | 11,13      | MB 80-820W          |

| Dati Tecnici                           | MB 80-640W                  | MB 80-820W  | MB 80E/5V            |
|--|-----------------------------|-------------|----------------------|
| Alimentazione                          | 6.3 bar                     | 6.3 bar     |                      |
| Alimentazione                          |                             |             | 110-220 volt         |
| Consumo aria                           | 950 NI/min                  | 1300 NI/min |                      |
| Velocità a vuoto                       | 140 RPM                     | 90 RPM      | 37-52-84-116-155 RPM |
| Potenza Massima                        | 640 Watt                    | 820 Watt    | 1200 Watt            |
| Coppia massima potenza                 | 87 Nm                       | 174 Nm      | 310Nm - 74Nm         |
| Capacità Bloccaggio $\varnothing$ int. | 26-79 mm (1"sch.40 - 3"est) |             |                      |
| Corsa Macchina                         | 40.2 mm                     |             |                      |
| Dimensioni                             | 80x390 mm                   |             |                      |
| Peso                                   | 7.5 kg                      | 8,5 kg      | 9 kg                 |
| Attacco aria                           | 1/2 gas                     | 1/2 gas     |                      |

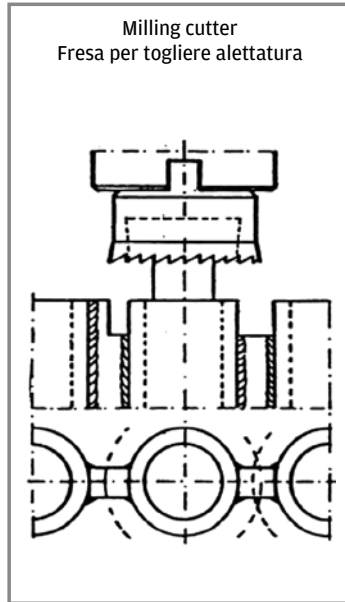
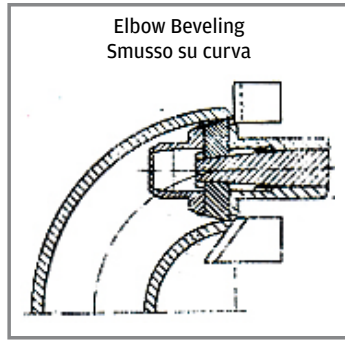
MB80, MB80E = electric motors are interchangeable

MB80, MB80E = I motori pneumatici - elettrici sono intercambiabili

MB80 = pneumatic motors - motore pneumatico

MS80 E = electric motors - motore elettrico

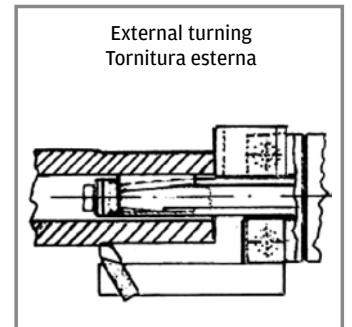
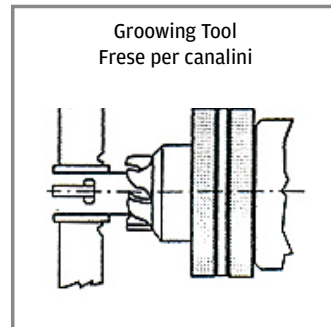
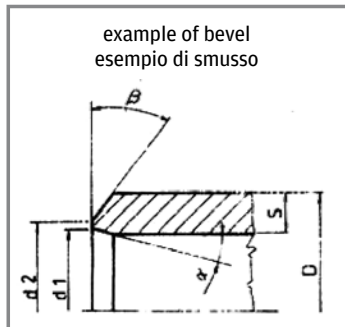
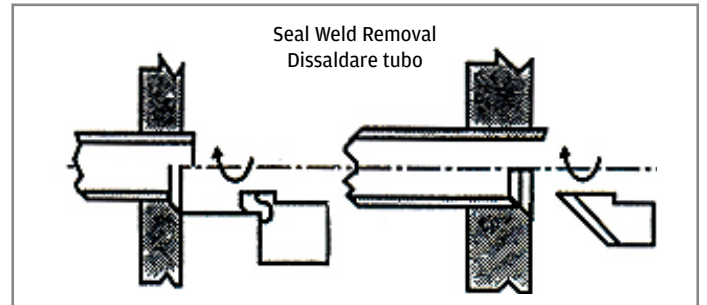
| LOCKING JAMS<br>MORSETTI DI BLOCCAGGIO |       |           |
|--|-------|-----------|
| Rif.                                   | mm    | inches    |
| A                                      | 26-30 | 1.02÷1.18 |
| B                                      | 27-31 | 1.06÷1.22 |
| C                                      | 30-34 | 1.18÷1.34 |
| C                                      | 33-37 | 1.30÷1.46 |
| D                                      | 36-40 | 1.42÷1.57 |
| E                                      | 39-43 | 1.64÷1.69 |
| F                                      | 42-46 | 1.65÷1.81 |
| G                                      | 45-49 | 1.77÷1.93 |
| H                                      | 48-52 | 1.89÷2.05 |
| I                                      | 51-55 | 2.01÷2.17 |
| L                                      | 54-58 | 2.13÷2.28 |
| M                                      | 57-61 | 2.24÷2.40 |
| N                                      | 60-64 | 2.36÷2.52 |
| O                                      | 63-67 | 2.48÷2.64 |
| P                                      | 66-70 | 2.60÷2.76 |
| Q                                      | 69-73 | 2.72÷2.87 |
| R                                      | 72-76 | 2.83÷2.89 |
| S                                      | 75-79 | 2.95÷3.11 |



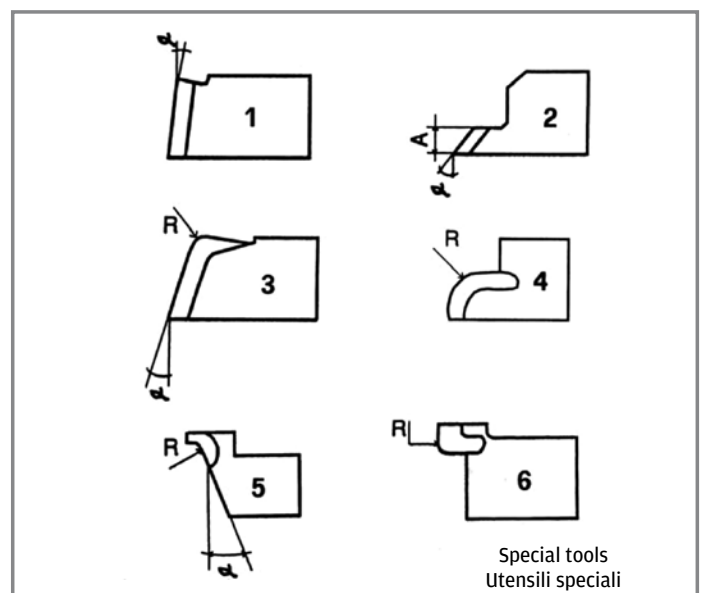
C.n. 000206 Kit reduced interchangeable shaft  $\varnothing$  0.49 - 1.65 inches  
Kit albero ridotto intercambiabile  $\varnothing$  20-42 mm

C.n. 000207 Kit reduced interchangeable shaft  $\varnothing$  1.38 - 4.09 inches  
Kit albero ridotto intercambiabile  $\varnothing$  35-104 mm

| C.n. 000228 Elbows lockins Bloccaggi per curve |       |           |
|--|-------|-----------|
| Shaft/Albero $\varnothing$ 45                  |       |           |
| Rif.   | mm    | Inches    |
| A  | 47÷52 | 1.85÷2.05 |
| B  | 51÷56 | 2.01÷2.20 |
| C  | 55÷60 | 2.32÷2.52 |
| D  | 63÷66 | 2.48÷2.68 |
| E  | 67÷72 | 2.64÷2.83 |
| F  | 71÷76 | 2.80÷2.99 |



| Set cutting tools standard<br>SET UTENSILI STANDARD |                                   |                                    |
|---|-----------------------------------|------------------------------------|
| <p>105993</p>                                       | <p>105752<br/>37° 30'<br/>3.3</p> | <p>106203<br/>15°</p>              |
| For Spot Facing<br>Per sfacciare                    | Esternal Bevels<br>Smussi esterni | Internal Belvels<br>Smussi interni |



## MB130 $\varnothing 35 \div 132\text{mm}$ - int (1.1/4" $\div$ 5" est)



Automatic locking device  
Bloccaggio pneumatico automatico

## MB120 F 1. 1/4" $\div$ 4" ( $\varnothing 35 \div 104$ )



## NEWITM FOUNDATION

INDUSTRIAL TECHNOLOGIC MACHINE

Via Ferrari, 68 - 46045 MARMIROLO (Mantova)  
Tel. 0376 466959 • Fax: 0376 1501274  
Cell. 347 3105010

E-Mail: [info@newitmfoundation.com](mailto:info@newitmfoundation.com)  
[renato.pr1@alice.it](mailto:renato.pr1@alice.it)  
[www.newitmfoundation.com](http://www.newitmfoundation.com)  
[www.youtube.com/user/NEWITMFOUNDATION](http://www.youtube.com/user/NEWITMFOUNDATION)

## MB120 E 1. 1/4" $\div$ 4" ( $\varnothing 35 \div 104$ )



| Dati Tecnici           | MB 130   | MB 130 E/5V            | MB 120 F   | MB 120 E/5V             |
|------------------------|--|------------------------|--|-------------------------|
| Alimentazione          | 6.3 bar  |                        | 6.3 bar  |                         |
| Alimentazione          |  | 220 volt               |  | 220 volt                |
| Consumo aria           | 1200 NI/min  |                        | 1300 NI/min  |                         |
| Velocità a vuoto       | 60 rpm   | 29-39-66-89<br>125 rpm | 90 RPM   | 37-52-84-116<br>155 rpm |
| Potenza Massima        | 750 Watt   | 1200 Watt              | 820 Watt   | 1200 Wat                |
| Coppia massima potenza | 238 Nm   | 396 Nm - 92 Nm         | 174 Nm   | 310 - 74 Nm             |
| Capacità Bloccaggio    | $\varnothing 35+132$ mm-int<br>$\varnothing 1,1/4"$ - 5" est |                        | $\varnothing 35+104$ mm-int<br>$\varnothing 1,1/4"$ - 4" est |                         |
| Corsa Macchina         | 38.2 mm  | 38.2 mm                | 40.2 mm  | 40.2 mm                 |
| Dimensioni             | 154x410 mm   | 154x410 mm             | 80x90 mm   | 80x90 mm                |
| Peso                   | 12.2 kg  | 13.2 kg                | 9 kg   | 9,5 kg                  |
| Attacco aria           | 1/2 gas  |                        | 1/2 gas  |                         |

### RAPPORTO DIAMETRO SPESSORE MAX CONSIGLIATI

| $\varnothing$ mm | Inch. | Sch. | Sp..max |
|------------------|-------|------|---------|
| 88.9             | 3"    | 160  | 11,12   |
| 114,3            | 4"    | 120  | 11,12   |
| 141,3            | 5"    | 80   | 9,52    |

Pneumatic-electric motors are interchangeable **MB120F, MB120E** • I motori pneumatici - elettrici sono intercambiabili **MB120F, MB120E**

| LOCKING JAMS<br>MORSETTO DI BLOCCAGGIO |        |           |
|--|--------|-----------|
| Rif.                                   | mm     | inches    |
| <b>A</b>                               | 35÷40  | 1.38÷1.57 |
| <b>B</b>                               | 39÷44  | 1.54÷1.73 |
| <b>C</b>                               | 43÷48  | 1.69÷1.89 |
| <b>D</b>                               | 47÷52  | 1.85÷2.05 |
| <b>E</b>                               | 51÷56  | 2.01÷2.20 |
| <b>F</b>                               | 55÷60  | 2.17÷2.36 |
| <b>G</b>                               | 59÷64  | 2.32÷2.52 |
| <b>H</b>                               | 63÷68  | 2.48÷2.68 |
| <b>I</b>                               | 67÷72  | 2.64÷2.83 |
| <b>L</b>                               | 71÷76  | 2.80÷2.99 |
| <b>M</b>                               | 75÷80  | 2.95÷3.15 |
| <b>N</b>                               | 79÷84  | 3.11÷3.31 |
| <b>O</b>                               | 83÷88  | 3.27÷3.46 |
| <b>P</b>                               | 87÷92  | 3.43÷3.62 |
| <b>Q</b>                               | 91÷96  | 3.58÷3.78 |
| <b>R</b>                               | 95÷100 | 3.74÷3.94 |
| <b>S</b>                               | 99÷104 | 3.90÷4.09 |

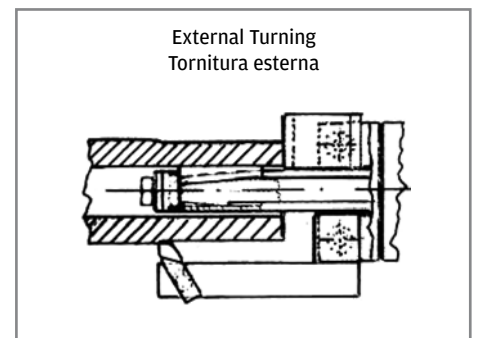
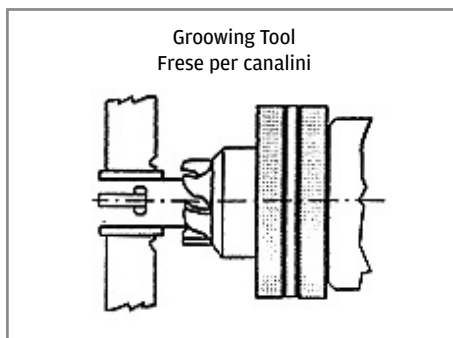
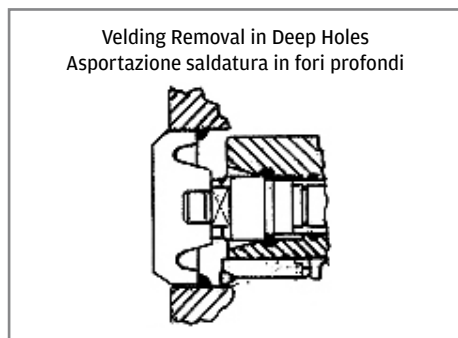
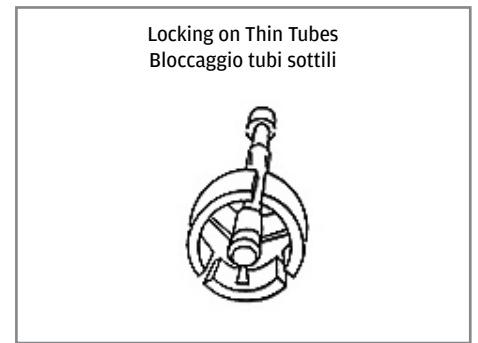
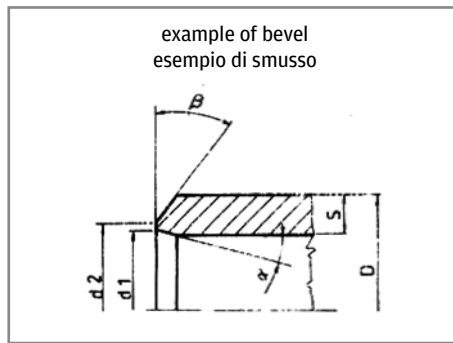
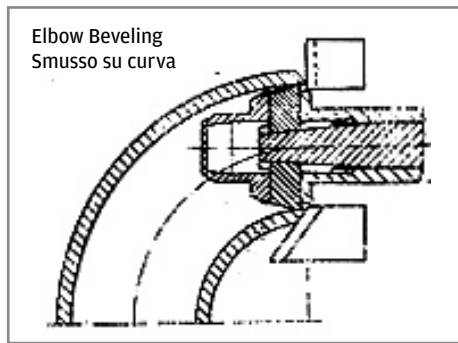
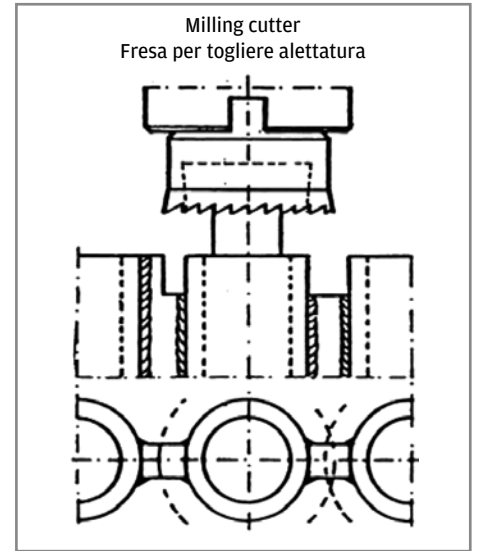
| C.n. 000233 Elbows lockins<br>Bloccaggi per curve |        |           |
|---|--------|-----------|
| Shaft/Albero $\varnothing 45$                     |        |           |
| Rif.  | mm     | Inches    |
| <b>A</b>  | 47÷52  | 1.85÷2.05 |
| <b>B</b>  | 51÷56  | 2.01÷2.20 |
| <b>C</b>  | 55÷60  | 2.32÷2.52 |
| <b>D</b>  | 63÷68  | 2.48÷2.68 |
| <b>E</b>  | 67÷72  | 2.64÷2.83 |
| <b>F</b>  | 71÷76  | 2.80÷2.99 |
| <b>G</b>  | 75÷80  | 2.95÷3.15 |
| <b>H</b>  | 79÷84  | 3.11÷3.31 |
| <b>I</b>  | 83÷88  | 3.27÷3.46 |
| <b>L</b>  | 87÷92  | 3.43÷3.62 |
| <b>M</b>  | 91÷96  | 3.58÷3.78 |
| <b>N</b>  | 95÷100 | 3.74÷3.94 |
| <b>O</b>  | 99÷104 | 3.90÷4.09 |

**C.n. 000206**

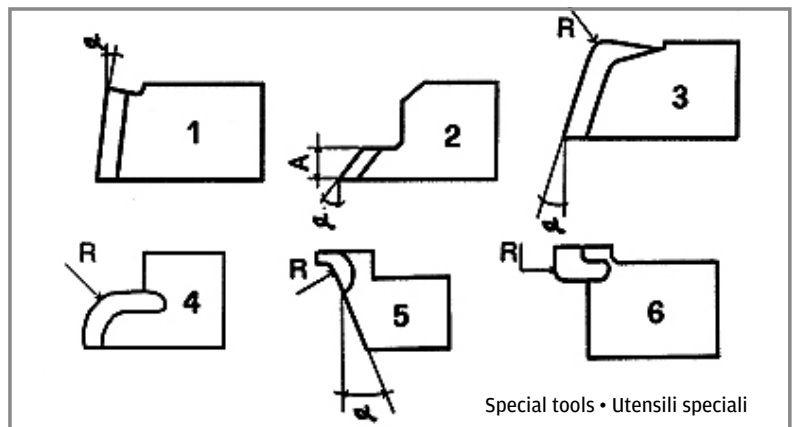
Kit reduced interchangeable shaft  $\varnothing 0.79 - 1.65$  inches  
Kit albero ridotto intercambiabile  $\varnothing 20-42$  mm

**C.n. 000227**

Kit reduced interchangeable shaft  $\varnothing 1.10 - 2.99$  inches  
Kit albero ridotto intercambiabile  $\varnothing 28-76$  mm



| Set cutting tools standard<br>SET UTENSILI STANDARD |                                   |                                   |
|---|-----------------------------------|-----------------------------------|
| <p>105997</p>                                       | <p>105752<br/>37° 30'</p>         | <p>106204<br/>15°</p>             |
| For Spot Facing<br>Per sfacciare                    | Esternal Bevels<br>Smussi esterni | Internal Bevels<br>Smussi interni |





## MB120 sp E

Range  $\varnothing$  20 ÷ 109 mm int (3/4" - 4" est)



## MB120 sp F

Range  $\varnothing$  20 ÷ 109 mm int (3/4" - 4" est)



Automatic locking device  
Bloccaggio pneumatico automatico



Via Ferrari, 68 - 46045 MARMIROLO (Mantova) Tel. 0376 466959 • Cell. 347 3105010 • Fax: 0376 1501274

E-Mail: [info@newitmfoundation.com](mailto:info@newitmfoundation.com) • [renato.pr1@alice.it](mailto:renato.pr1@alice.it) • [www.newitmfoundation.com](http://www.newitmfoundation.com)

YouTube: [www.youtube.com/user/NEWITMFOUNDATION](https://www.youtube.com/user/NEWITMFOUNDATION)

| Dati Tecnici           | MB 120sp F  | MB 120sp E/5V   |
|------------------------|---|---|
| Alimentazione          | 91 PSI<br>6,3 Bar   |   |
| Alimentazione          |   | 220 volt  |
| Consumo aria           | 1300 NI/min   |   |
| Velocità a vuoto       | 90 RPM  | 37-52-84-116-155 RPM  |
| Potenza Massima        | 820 watt  | 1200 watt   |
| Coppia massima potenza | 174 Nm  | 310 - 74 Nm   |
| Capacità Bloccaggio    | $\varnothing$ 20 -109 mm-int<br>$\varnothing$ 3/4" - 4" est | $\varnothing$ 20 -109 mm/int<br>$\varnothing$ 3/4" - 4" est |
| Corsa Macchina         | 40.2 mm   | 40.2 mm   |
| Dimensioni             | 80x390 mm   | 80x390 mm   |
| Peso                   | 9 kg  | 9,5 kg  |
| Attacco aria           | 1/2 gas   |   |

| RAPPORTO DIAMETRO SPESSORE MAX CONSIGLIATI |       |      |         |
|--|-------|------|---------|
| mm   | Inch. | Sch. | sp. max |
| 88.9                                       | 3"    | 160  | 11.12   |
| 114.3                                      | 4"    | 120  | 11.12   |



MB120 F = pneumatic motors - motore pneumatico MB120 E = electric motors - motore elettrico

Pneumatic-electric motors are interchangeable **MB120F, MB120E** • I motori pneumatici - elettrici sono intercambiabili **MB120F, MB120E**

| LOCKING JAMS<br>MORSETTI DI BLOCCAGGIO |       |             |           |         |             |
|--|-------|-------------|-----------|---------|-------------|
| Rif.                                   | mm    | inches      | Rif.      | mm      | inches      |
| <b>A*</b>                              | 20-24 | 0.79 ÷ 0.94 | <b>O</b>  | 63-67   | 2.48 ÷ 2.64 |
| <b>B*</b>                              | 23-27 | 0.91 ÷ 1.06 | <b>P</b>  | 66-70   | 2.60 ÷ 2.76 |
| <b>C*</b>                              | 26-30 | 1.02 ÷ 1.18 | <b>Q</b>  | 72-76   | 2.83 ÷ 2.99 |
| <b>A</b>                               | 27-31 | 1.06 ÷ 1.18 | <b>R</b>  | 75-79   | 2.95 ÷ 3.11 |
| <b>B</b>                               | 30-34 | 1.18 ÷ 1.34 | <b>S</b>  | 78-82   | 3.07 ÷ 3.23 |
| <b>C</b>                               | 33-37 | 1.30 ÷ 1.46 | <b>T</b>  | 81-85   | 3.19 ÷ 3.35 |
| <b>D</b>                               | 36-40 | 1.42 ÷ 1.57 | <b>U</b>  | 84-88   | 3.31 ÷ 3.47 |
| <b>E</b>                               | 39-43 | 1.54 ÷ 1.69 | <b>V</b>  | 87-91   | 3.43 ÷ 3.59 |
| <b>F</b>                               | 42-46 | 1.65 ÷ 1.81 | <b>Z</b>  | 90-94   | 3.55 ÷ 3.71 |
| <b>G</b>                               | 45-49 | 1.77 ÷ 1.93 | <b>X</b>  | 93-97   | 3.67 ÷ 3.83 |
| <b>H</b>                               | 48-52 | 1.89 ÷ 2.05 | <b>Y</b>  | 96-100  | 3.79 ÷ 3.95 |
| <b>I</b>                               | 51-55 | 2.01 ÷ 2.17 | <b>K</b>  | 99-103  | 3.91 ÷ 4.06 |
| <b>L</b>                               | 54-58 | 2.13 ÷ 2.28 | <b>W</b>  | 102-106 | 4.02 ÷ 4.18 |
| <b>M</b>                               | 57-61 | 2.24 ÷ 2.40 | <b>W*</b> | 105-109 | 4.14 ÷ 4.30 |
| <b>N</b>                               | 60-64 | 2.36 ÷ 2.52 |           |         |             |

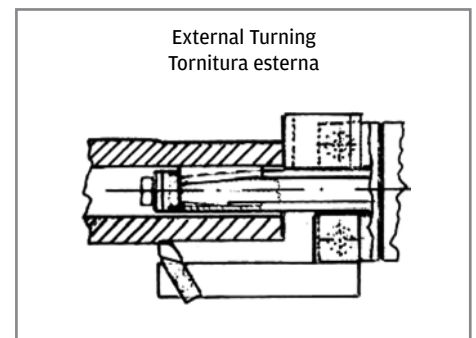
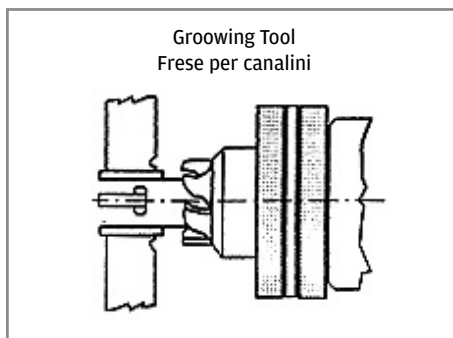
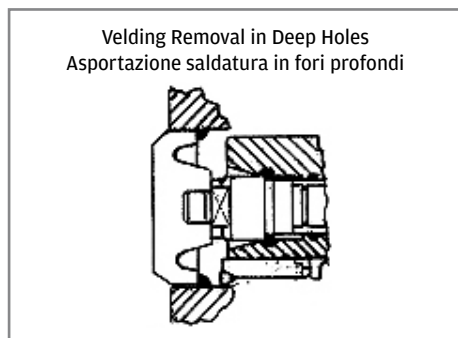
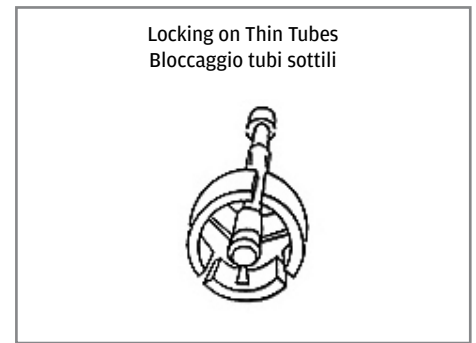
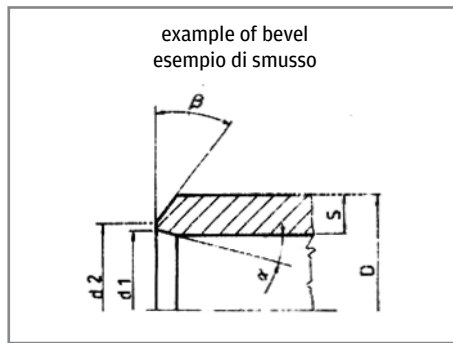
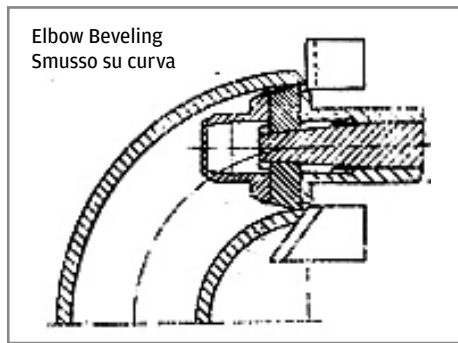
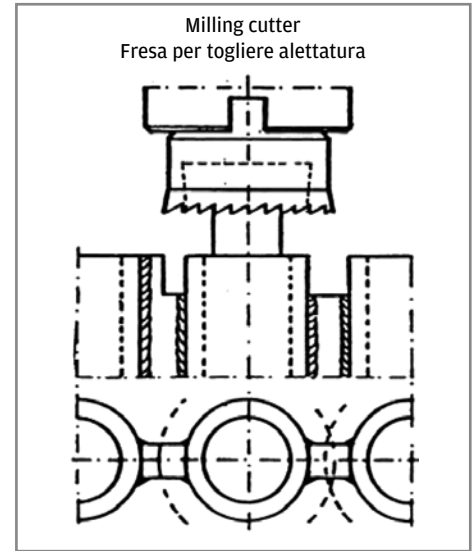
| C.n. 000233 Elbows lockins<br>Bloccaggi per curve |          |             |
|---|----------|-------------|
| Shaft/Albero $\varnothing 45$                     |          |             |
| Rif.  | mm       | Inches      |
| <b>A</b>  | 47 ÷ 52  | 1.85 ÷ 2.05 |
| <b>B</b>  | 51 ÷ 56  | 2.01 ÷ 2.20 |
| <b>C</b>  | 55 ÷ 60  | 2.32 ÷ 2.52 |
| <b>D</b>  | 63 ÷ 68  | 2.48 ÷ 2.68 |
| <b>E</b>  | 67 ÷ 72  | 2.64 ÷ 2.83 |
| <b>F</b>  | 71 ÷ 76  | 2.80 ÷ 2.99 |
| <b>G</b>  | 75 ÷ 80  | 2.95 ÷ 3.15 |
| <b>H</b>  | 79 ÷ 84  | 3.11 ÷ 3.31 |
| <b>I</b>  | 83 ÷ 88  | 3.27 ÷ 3.46 |
| <b>L</b>  | 87 ÷ 92  | 3.43 ÷ 3.62 |
| <b>M</b>  | 91 ÷ 96  | 3.58 ÷ 3.78 |
| <b>N</b>  | 95 ÷ 100 | 3.74 ÷ 3.94 |
| <b>O</b>  | 99 ÷ 104 | 3.90 ÷ 4.09 |


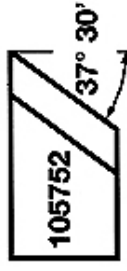
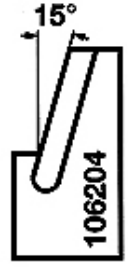
**C.n. 000206**

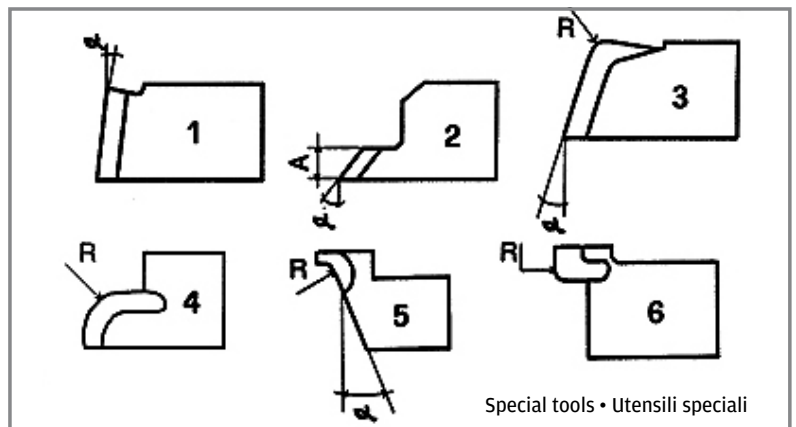
Kit reduced interchangeable shaft  $\varnothing 0.79 - 1.65$  inches  
Kit albero ridotto intercambiabile  $\varnothing 20 - 42$  mm

**C.n. 000227**

Kit reduced interchangeable shaft  $\varnothing 1.10 - 2.99$  inches  
Kit albero ridotto intercambiabile  $\varnothing 28 - 76$  mm



| LOCKING JAMS<br>MORSETTI DI BLOCCAGGIO  |   |   |
|---|---|---|
|  |  |  |
| For Spot Facing<br>Per sfacciare  | Esternal Bevels<br>Smussi esterni   | Internal Bevels<br>Smussi interni   |



## MB220 2" - 8" (49-206 mm) e 65-206 mm



## MB220 F 2" - 8" (49-206 mm) e 65-206 mm



# NEWITM FOUNDATION

INDUSTRIAL TECHNOLOGIC MACHINE

Via Ferrari, 68 - 46045 MARMIROLO (Mantova)  
Tel. 0376 466959 • Fax: 0376 1501274  
Cell. 347 3105010

E-Mail: [info@newitmfoundation.com](mailto:info@newitmfoundation.com)  
[renato.pr1@alice.it](mailto:renato.pr1@alice.it)

[www.newitmfoundation.com](http://www.newitmfoundation.com)  
[www.youtube.com/user/NEWITMFOUNDATION](https://www.youtube.com/user/NEWITMFOUNDATION)

### RAPPORTO DIAMETRO SPESSORE MAX CONSIGLIATI

| mm    | Inch. | Sch. | sp. max |
|-------|-------|------|---------|
| 168.3 | 6"    | 120  | 14.27   |
| 219.1 | 8"    | 80   | 12.70   |

## MB220 FE 2" ÷ 8" (ø49 ÷ 206) (ø65 ÷ 206)



| Dati Tecnici           | MB 220      | MB 220 E/5V        | MB 220 F    | MB 220 FE/5V       |
|------------------------|-------------|--------------------|-------------|--------------------|
| Alimentazione          | 6.3 bar     |                    | 6.3 bar     |                    |
| Alimentazione          |             | 220 Volt           |             | 220 volt           |
| Consumo aria           | 1300 NI/min |                    | 1300 NI/min |                    |
| Velocità a vuoto       | 25 rpm      | 11-14-23-31-35 rpm | 62 rpm      | 19-24-40-54-72 rpm |
| Potenza Massima        | 750 Watt    | 1200 Watt          | 820 Watt    | 1400 Watt          |
| Coppia massima potenza | 573 Nm      | 1042 Nm 327 Nm     | 253 Nm      | 703 - 186 Nm       |
| Capacità Bloccaggio    | 65 - 206 mm | 65 - 206 mm        | 65 - 206 mm | 65 - 206 mm        |
| Corsa Macchina         | 38.2 mm     | 38.2 mm            | 38.2 mm     | 38.2 mm            |
| Dimensioni             | 220x475 mm  | 220x475 mm         | 220x475 mm  | 220x475 mm         |
| Peso                   | 19 kg       | 19 kg              | 21 kg       | 22 kg              |
| Attacco aria           | 1/2 gas     | 1/2 gas            | 1/2 gas     |                    |

Pneumatic - electric motors are interchangeable **MB220F, MB220E** • I motori pneumatici - elettrici sono intercambiabili **MB220F, MB220E**

| Rif.     | Locking jaws<br>Morsetti di bloccaggio |             | Locking jaws extension<br>Morsetti di bloccaggio<br>con prolunga |             |
|----------|--|-------------|--|-------------|
|          | mm                                     | Inches      | mm   | Inches      |
| <b>A</b> | 65 - 70                                | 2.56 ÷ 2.76 | 133 - 138  | 5.24 ÷ 5.43 |
| <b>B</b> | 69 - 74                                | 2.72 ÷ 2.91 | 137 - 142  | 5.39 ÷ 5.39 |
| <b>C</b> | 73 - 78                                | 2.87 ÷ 3.07 | 141 - 146  | 5.55 ÷ 5.75 |
| <b>D</b> | 77 - 82                                | 3.03 ÷ 3.23 | 145 - 150  | 5.71 ÷ 5.91 |
| <b>E</b> | 81 - 86                                | 3.19 ÷ 3.93 | 149 - 154  | 5.87 ÷ 6.06 |
| <b>F</b> | 85 - 90                                | 3.35 ÷ 3.54 | 153 - 158  | 6.02 ÷ 6.22 |
| <b>G</b> | 89 - 84                                | 3.50 ÷ 3.70 | 157 - 162  | 6.18 ÷ 6.38 |
| <b>H</b> | 93 - 98                                | 3.66 ÷ 3.86 | 161 - 166  | 6.34 ÷ 6.54 |
| <b>I</b> | 97 - 102                               | 3.82 ÷ 4.02 | 165 - 170  | 6.50 ÷ 6.69 |
| <b>L</b> | 101 - 106                              | 3.98 ÷ 4.17 | 169 - 174  | 6.65 ÷ 6.85 |
| <b>M</b> | 105 - 110                              | 4.13 ÷ 4.33 | 173 - 178  | 6.81 ÷ 7.01 |
| <b>N</b> | 109 - 114                              | 4.29 ÷ 4.49 | 177 - 182  | 6.97 ÷ 7.17 |
| <b>O</b> | 113 - 118                              | 4.54 ÷ 4.65 | 181 - 186  | 7.13 ÷ 7.32 |
| <b>P</b> | 117 - 122                              | 4.61 ÷ 4.80 | 185 - 190  | 7.28 ÷ 7.48 |
| <b>Q</b> | 121 - 126                              | 4.76 ÷ 4.96 | 189 - 194  | 7.44 ÷ 7.64 |
| <b>R</b> | 125 - 130                              | 4.92 ÷ 5.12 | 193 - 198  | 7.60 ÷ 7.80 |
| <b>S</b> | 129 - 134                              | 5.08 ÷ 5.28 | 197 - 202  | 7.76 ÷ 7.95 |
| <b>T</b> | 133 - 138                              | 5.24 ÷ 5.43 | 201 - 206  | 7.91 ÷ 8.11 |

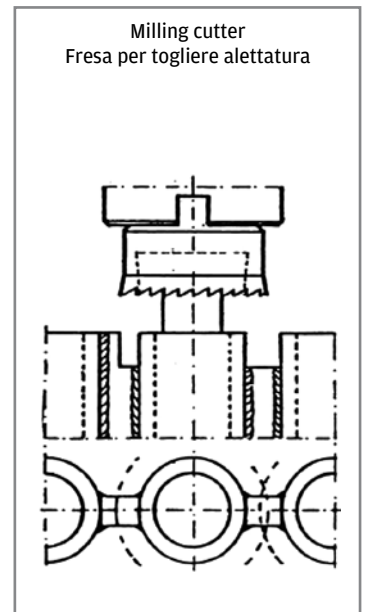
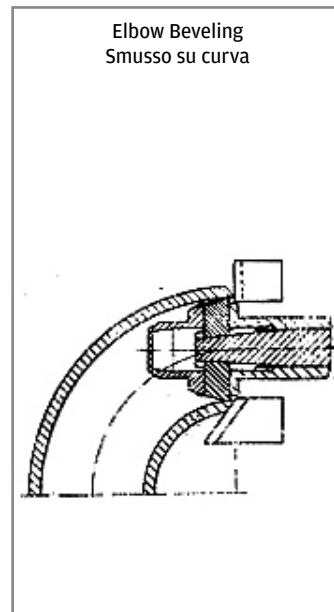
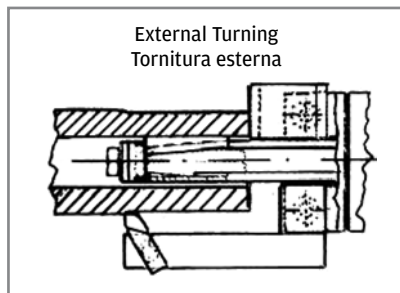
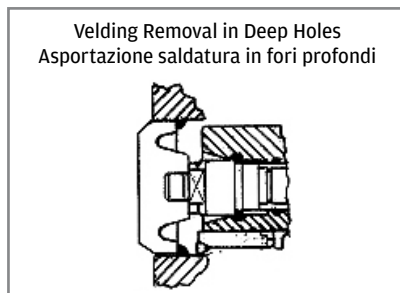
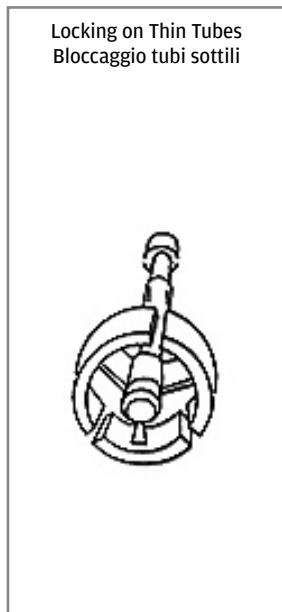
| Cn. 000210 Elbow locking • Bloccaggi per curve |           |             |           |           |             |
|--|-----------|-------------|-----------|-----------|-------------|
| Shaft • Albero ø 100                           |           |             |           |           |             |
| Rif.   | mm        | Inches      | Rif.      | mm        | Inches      |
| <b>A</b>                                       | 103 ÷ 108 | 4.06 ÷ 4.25 | <b>P</b>  | 155 ÷ 160 | 6.10 ÷ 6.30 |
| <b>B</b>                                       | 107 ÷ 112 | 4.21 ÷ 4.41 | <b>O</b>  | 159 ÷ 164 | 6.26 ÷ 6.46 |
| <b>C</b>                                       | 111 ÷ 116 | 4.37 ÷ 4.57 | <b>R</b>  | 163 ÷ 168 | 6.42 ÷ 6.61 |
| <b>D</b>                                       | 115 ÷ 120 | 4.53 ÷ 4.72 | <b>S</b>  | 167 ÷ 172 | 6.57 ÷ 6.77 |
| <b>E</b>                                       | 119 ÷ 124 | 4.69 ÷ 4.88 | <b>T</b>  | 171 ÷ 176 | 6.73 ÷ 6.93 |
| <b>F</b>                                       | 123 ÷ 128 | 4.84 ÷ 5.04 | <b>U</b>  | 175 ÷ 180 | 6.89 ÷ 7.09 |
| <b>G</b>                                       | 127 ÷ 132 | 5.00 ÷ 5.20 | <b>V</b>  | 179 ÷ 184 | 7.05 ÷ 7.24 |
| <b>H</b>                                       | 131 ÷ 136 | 5.16 ÷ 5.35 | <b>Z</b>  | 183 ÷ 188 | 7.20 ÷ 7.40 |
| <b>I</b>                                       | 135 ÷ 140 | 5.31 ÷ 5.51 | <b>AA</b> | 187 ÷ 192 | 7.36 ÷ 7.56 |
| <b>L</b>                                       | 139 ÷ 144 | 5.47 ÷ 5.67 | <b>AB</b> | 191 ÷ 196 | 7.52 ÷ 7.72 |
| <b>M</b>                                       | 143 ÷ 148 | 5.63 ÷ 5.83 | <b>AC</b> | 195 ÷ 200 | 7.68 ÷ 7.87 |
| <b>N</b>                                       | 147 ÷ 152 | 5.79 ÷ 5.98 | <b>AD</b> | 199 ÷ 204 | 7.83 ÷ 8.03 |
| <b>O</b>                                       | 151 ÷ 156 | 5.94 ÷ 6.14 | <b>AE</b> | 203 ÷ 208 | 7.99 ÷ 8.19 |
|  |           |             | <b>AF</b> | 207 ÷ 212 | 8.15 ÷ 8.35 |

C.n. 000229

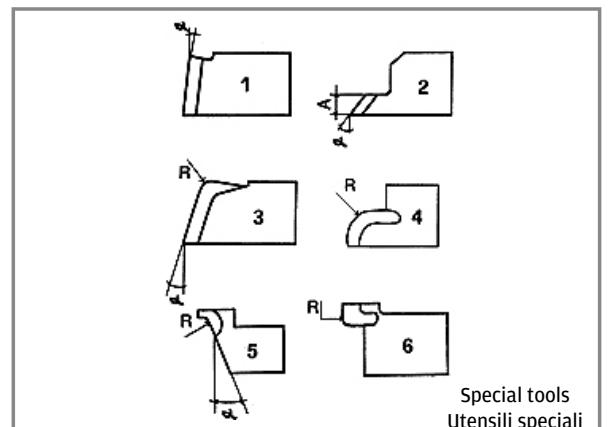
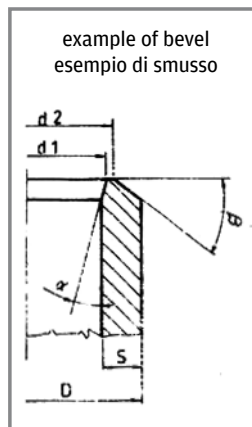
Kit reduced interchangeable shaft ø 1.37 - 4.09 inches • Kit albero ridotto intercambiabile ø 35 - 104 mm

C.n. 000230

Kit reduced interchangeable shaft ø 1.96 - 2.59 inches • Kit albero ridotto intercambiabile ø 50 - 66 mm



| Set cutting tools standard<br>SET UTENSILI STANDARD |                                   |                                   |
|---|-----------------------------------|-----------------------------------|
|   |                                   |                                   |
| For Spot Facing<br>Per sfacciare                    | Esternal Bevels<br>Smussi esterni | Internal Bevels<br>Smussi interni |



# SL300 P/E range 65 ÷ 270 mm - int (2.1/2" ÷ 10" est)



**NEWITM FOUNDATION**

INDUSTRIAL TECHNOLOGIC MACHINE

Via Ferrari, 68 - 46045 MARMIROLO (Mantova)  
Tel. 0376 466959 • Cell. 347 3105010 • Fax: 0376 1501274

E-Mail: [info@newitmfoundation.com](mailto:info@newitmfoundation.com)

[renato.pr1@alice.it](mailto:renato.pr1@alice.it)

[www.newitmfoundation.com](http://www.newitmfoundation.com)

YouTube: [www.youtube.com/user/NEWITMFOUNDATION](http://www.youtube.com/user/NEWITMFOUNDATION)

## SL300 E/6V



| Dati Tecnici                 | SL 300 P    | SL 300 E/6V        |
|------------------------------|-------------|--------------------|
| Alimentazione                | 6.3 bar     |                    |
| Alimentazione                |             | 220 Volt           |
| Consumo aria                 | 2100 NI/min |                    |
| Velocità a vuoto T=214       | 50 rpm      | 7-8-9-12-15-18 rpm |
| Velocità a vuoto T=495       | 22 rpm      | 3-3-4-4,5-7-8 rpm  |
| Potenza Massima              | 1350 Watt   | 1600 Watt          |
| Coppia massima potenza T=214 | 516 Nm      | 2184 - 850 Nm      |
| Coppia massima potenza T=495 | 1172 Nm     | 5095 - 1910 Nm     |
| Capacità Bloccaggio          | 65-270 mm   | 65-270 mm          |
| Corsa Macchina               | 50 mm       | 50 mm              |
| Dimensioni                   | 350x560 mm  | 350x560 mm         |
| Peso                         | 41 kg       | 42 kg              |
| Attacco aria                 | 1/2 gas     |                    |

SL300 P = pneumatic motors - motore pneumatico

SL300 I = hydraulic motors - motore idraulico

PORTAUTENSILE = - 100-323 mm- int (da 3. 1/2" fino a 12" est)

Albero ø 100mm range 100/323 mm-int (da 3. 1/2" fino al 12" est)

KIT-SL400 P/E range 100-406,4 mm-int (3. 1/2"- 16" est)

KIT-SL501 P/E range 100-501 mm-int (3. 1/2"- 20" est)

KIT-SL876 P/E range 380-876 mm-int (16"- 35" est)

### SET CUTTING TOOLS STANDARD

Set utensili standar

|                                  |                                   |                                   |
|----------------------------------|-----------------------------------|-----------------------------------|
| <p>105997</p>                    | <p>105752</p>                     | <p>106205</p>                     |
| For Spot Facing<br>Per sfacciare | External Bevels<br>Smussi esterni | Internal Bevels<br>Smussi interni |

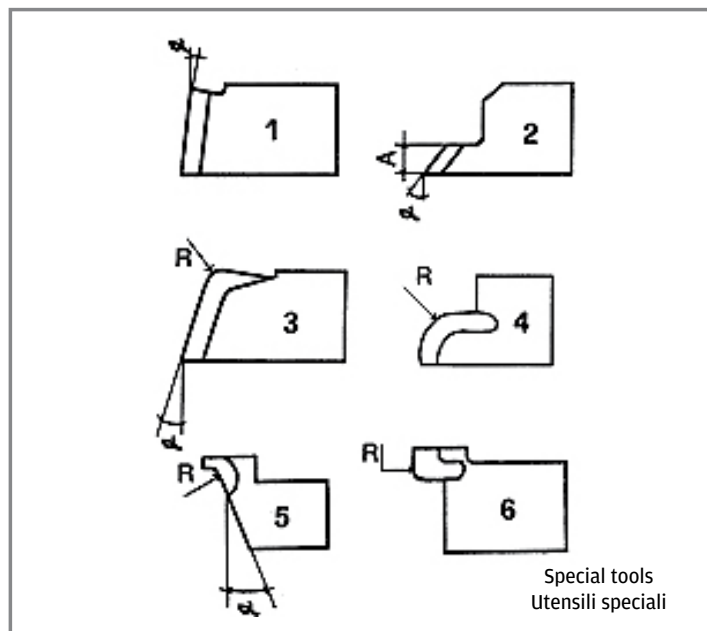
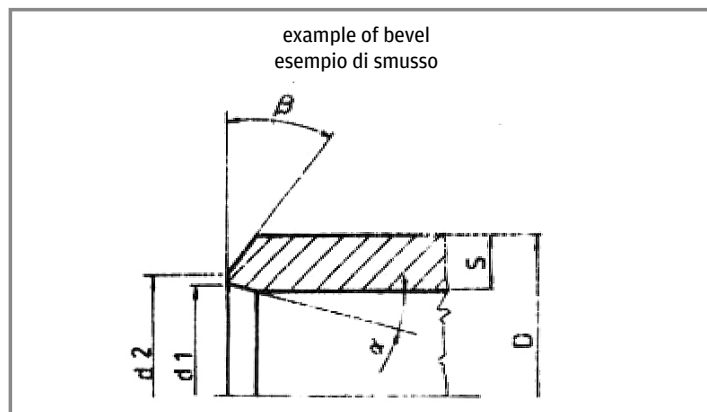
## SL300 P - SL300 E

### RAPPORTO DIAMETRO- SPESSORE MAX CONSIGLIATI

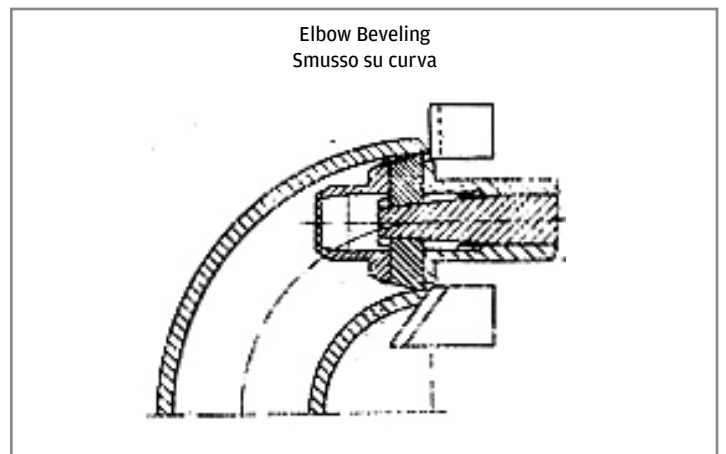
| mm  | Inch. | schedule | Sp. max |
|-----|-------|----------|---------|
| 273 | 10"   | 160      | 28.6    |

# SL300P - SL300i

| Rif. | Lockins Morsetti di bloccaggio |             | Lockins jaws with extension Morsetti di bloccaggio con prolunga |             | Lockins jaws with extension Morsetti di bloccaggio con tassello |               |
|------|--------------------------------|-------------|---|-------------|---|---------------|
|      | mm                             | Inches      | mm  | Inches      | mm  | Inches        |
| A    | 65 ÷ 70                        | 2.56 ÷ 2.76 | 133 ÷ 138   | 5.24 ÷ 5.43 | 201 ÷ 206   | 7.91 ÷ 8.11   |
| B    | 69 ÷ 74                        | 2.72 ÷ 2.91 | 137 ÷ 142   | 5.39 ÷ 5.39 | 205 ÷ 210   | 8.07 ÷ 8.27   |
| C    | 73 ÷ 78                        | 2.87 ÷ 3.07 | 141 ÷ 146   | 5.55 ÷ 5.75 | 209 ÷ 214   | 8.23 ÷ 8.42   |
| D    | 77 ÷ 82                        | 3.03 ÷ 3.23 | 145 ÷ 150   | 5.71 ÷ 5.91 | 213 ÷ 218   | 8.38 ÷ 8.58   |
| E    | 81 ÷ 86                        | 3.19 ÷ 3.93 | 149 ÷ 154   | 5.87 ÷ 6.06 | 217 ÷ 222   | 8.54 ÷ 8.74   |
| F    | 85 ÷ 90                        | 3.35 ÷ 3.54 | 153 ÷ 158   | 6.02 ÷ 6.22 | 221 ÷ 226   | 8.70 ÷ 8.90   |
| G    | 89 ÷ 84                        | 3.50 ÷ 3.70 | 157 ÷ 162   | 6.18 ÷ 6.38 | 225 ÷ 230   | 8.86 ÷ 9.05   |
| H    | 93 ÷ 98                        | 3.66 ÷ 3.86 | 161 ÷ 166   | 6.34 ÷ 6.54 | 229 ÷ 234   | 9.01 ÷ 9.21   |
| I    | 97 ÷ 102                       | 3.82 ÷ 4.02 | 165 ÷ 170   | 6.50 ÷ 6.69 | 233 ÷ 238   | 9.17 ÷ 9.37   |
| L    | 101 ÷ 106                      | 3.98 ÷ 4.17 | 169 ÷ 174   | 6.65 ÷ 6.85 | 237 ÷ 242   | 9.33 ÷ 9.53   |
| M    | 105 ÷ 110                      | 4.13 ÷ 4.33 | 173 ÷ 178   | 6.81 ÷ 7.01 | 241 ÷ 246   | 9.49 ÷ 9.68   |
| N    | 109 ÷ 114                      | 4.29 ÷ 4.49 | 177 ÷ 182   | 6.97 ÷ 7.01 | 245 ÷ 250   | 9.64 ÷ 9.84   |
| O    | 113 ÷ 118                      | 4.54 ÷ 4.65 | 181 ÷ 186   | 7.13 ÷ 7.32 | 249 ÷ 254   | 9.80 ÷ 10.00  |
| P    | 117 ÷ 122                      | 4.61 ÷ 4.80 | 185 ÷ 190   | 7.28 ÷ 7.48 | 253 ÷ 258   | 9.96 ÷ 10.16  |
| Q    | 121 ÷ 126                      | 4.76 ÷ 4.96 | 189 ÷ 194   | 7.44 ÷ 7.64 | 257 ÷ 262   | 10.12 ÷ 10.31 |
| R    | 125 ÷ 130                      | 4.92 ÷ 5.12 | 193 ÷ 198   | 7.60 ÷ 7.80 | 261 ÷ 266   | 10.27 ÷ 10.47 |
| S    | 129 ÷ 134                      | 5.08 ÷ 5.28 | 197 ÷ 202   | 7.76 ÷ 7.95 | 265 ÷ 270   | 10.43 ÷ 10.63 |



| Cn. 000234 Elbow lockins • Bloccaggi per curve |           |               |      |           |               |
|--|-----------|---------------|------|-----------|---------------|
| Shaft • Albero ø 200                           |           |               |      |           |               |
| Rif.   | mm        | Inches        | Rif. | mm        | Inches        |
| A  | 211 ÷ 216 | 8.30 ÷ 8.50   | P    | 263 ÷ 268 | 10.35 ÷ 10.55 |
| B  | 215 ÷ 220 | 8.46 ÷ 8.66   | O    | 267 ÷ 272 | 10.51 ÷ 10.70 |
| C  | 219 ÷ 224 | 8.62 ÷ 8.82   | R    | 271 ÷ 276 | 10.67 ÷ 10.86 |
| D  | 223 ÷ 228 | 8.78 ÷ 8.98   | S    | 275 ÷ 280 | 10.82 ÷ 11.02 |
| E  | 227 ÷ 232 | 8.93 ÷ 9.13   | T    | 279 ÷ 284 | 10.98 ÷ 11.18 |
| F  | 231 ÷ 236 | 9.09 ÷ 9.29   | U    | 283 ÷ 288 | 11.14 ÷ 11.33 |
| G  | 235 ÷ 240 | 9.25 ÷ 9.45   | V    | 287 ÷ 292 | 11.30 ÷ 11.49 |
| H  | 239 ÷ 244 | 9.41 ÷ 9.60   | Z    | 291 ÷ 296 | 11.45 ÷ 11.65 |
| I  | 243 ÷ 248 | 9.56 ÷ 9.76   | AA   | 295 ÷ 300 | 11.61 ÷ 11.81 |
| L  | 247 ÷ 252 | 9.72 ÷ 9.92   | AB   | 299 ÷ 304 | 11.77 ÷ 11.72 |
| M  | 251 ÷ 256 | 9.88 ÷ 10.08  | AC   | 303 ÷ 308 | 11.93 ÷ 12.12 |
| N  | 255 ÷ 260 | 10.03 ÷ 10.23 | AD   | 307 ÷ 312 | 12.08 ÷ 12.28 |
| O  | 259 ÷ 264 | 10.19 ÷ 10.39 | AE   | 311 ÷ 316 | 12.24 ÷ 12.44 |
|  |           |               | AF   | 315 ÷ 320 | 12.40 ÷ 12.60 |



## SL400 P/E range 100 ÷ 406.4 mm - int (3. 1/2" ÷ 16" est)



| Dati Tecnici                 | SL 400 P     | SL 400 E/6V        |
|------------------------------|--------------|--------------------|
| Alimentazione                | 6.3 bar      |                    |
| Alimentazione                |              | 220 Volt           |
| Consumo aria                 | 2100 NI/min  |                    |
| Velocità a vuoto T=214       | 50 rpm       | 7-8-9-12-15-18 rpm |
| Velocità a vuoto T=495       | 22 rpm       | 3-3-4-4,5-7-8 rpm  |
| Potenza Massima              | 1350 Watt    | 1600 Watt          |
| Coppia massima potenza T=214 | 516 Nm       | 2184 - 850 Nm      |
| Coppia massima potenza T=495 | 1172 Nm      | 5095 - 1910 Nm     |
| Capacità Bloccaggio          | 100 - 406 mm | 100 - 406 mm       |
| Corsa Macchina               | 50 mm        | 50 mm              |
| Dimensioni                   | 430x750 mm   | 430x750 mm         |
| Peso                         | 48 kg        | 49 kg              |
| Attacco aria                 | 1/2 gas      |                    |

SL400 P = pneumatic motors - motore pneumatico

SL400 I = hydraulic motors - motore idraulico

# NEWITM FOUNDATION

INDUSTRIAL TECHNOLOGIC MACHINE

Via Ferrari, 68 - 46045 MARMIROLO (Mantova)  
Tel. 0376 466959 • Cell. 347 3105010 • Fax: 0376 1501274

E-Mail: [info@newitmfoundation.com](mailto:info@newitmfoundation.com)

[renato.pr1@alice.it](mailto:renato.pr1@alice.it)

[www.newitmfoundation.com](http://www.newitmfoundation.com)

YouTube: [www.youtube.com/user/NEWITMFOUNDATION](http://www.youtube.com/user/NEWITMFOUNDATION)

## SL400 E/6V



**PORTA UTENSILE** 100-323 mm - int (da 3. 1/2" fino a 12" est)  
Albero ø 65mm range 65/270 mm-int (da 2. 1/2" fino al 10" est)

**KIT-SL400 P/E** range 100-406,4 mm-int (3. 1/2"- 16" est)

**KIT-SL501 P/E** range 100-501 mm-int (3. 1/2"- 20" est)

**KIT-SL876 P/E** range 380-876 mm-int (16"- 35" est)

## SL400 P - SL400 E

### RAPPORTO DIAMETRO- SPESSORE MAX CONSIGLIATI

| mm    | Inch. | schedule | Sp. max |
|-------|-------|----------|---------|
| 273   | 10"   | 160      | 28,6    |
| 355,6 | 14"   | 40       | 11,1    |
| 406   | 16"   | STD      | 9,52    |

# SL400P - SL400E

SL400 P = Pneumatic motors - motore pneumatico  
 SL400 E = Electric motor - motore elettrico

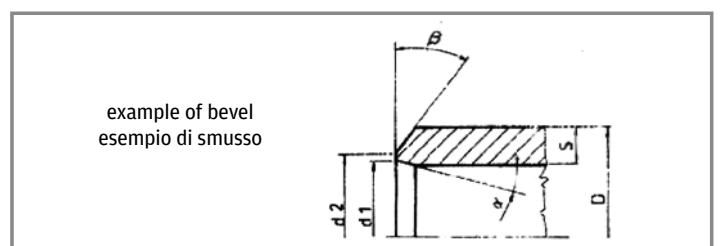
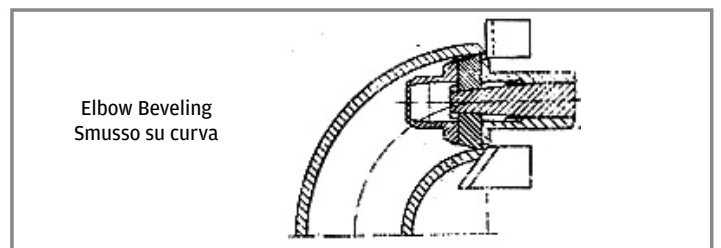
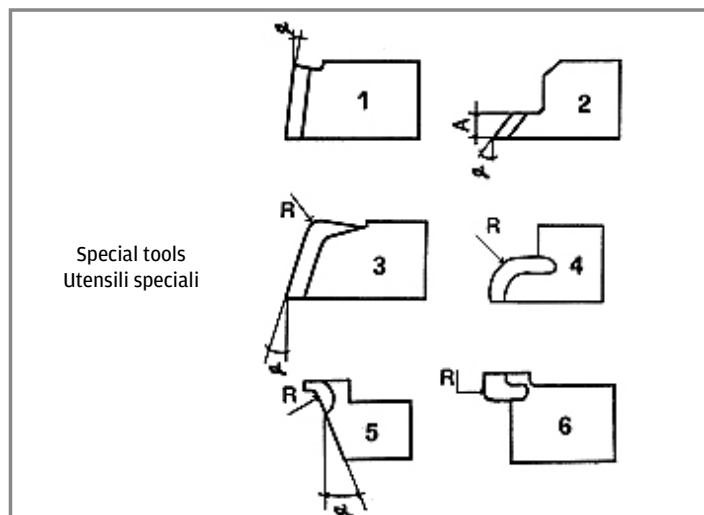
Locking internal diameter from 3.94" TO 11.85" • Diametri interni bloccabilinda 100 a 301 mm

| H    | Ø Bloccabile |        | H    | Ø Bloccabile |        | H    | Ø Bloccabile |        | H    | Ø Bloccabile |        | H     | Ø Bloccabile |        |
|------|--------------|--------|------|--------------|--------|------|--------------|--------|------|--------------|--------|-------|--------------|--------|
| Rif. | mm           | Inches | Rif. | mm           | Inches | Rif. | mm           | Inches | Rif. | mm           | Inches | Rif.  | mm           | Inches |
| 16   | 100          | 3.94   | 36   | 140          | 5.51   | 56   | 180          | 7.09   | 76   | 220          | 8.66   | 96    | 260          | 10.24  |
| 1    | 106          | 4.17   | 9    | 146          | 5.75   | 17   | 186          | 7.32   | 25   | 226          | 8.90   | 33    | 266          | 10.47  |
| 18.5 | 105          | 4.13   | 38.5 | 145          | 5.71   | 58.5 | 185          | 7.28   | 78.5 | 225          | 8.86   | 98.5  | 265          | 10.43  |
| 2    | 111          | 4.36   | 10   | 151          | 5.94   | 18   | 191          | 7.52   | 26   | 231          | 9.09   | 34    | 271          | 10.67  |
| 21   | 110          | 4.33   | 41   | 150          | 5.91   | 61   | 190          | 7.48   | 81   | 230          | 9.06   | 101   | 270          | 10.63  |
| 3    | 116          | 4.57   | 11   | 156          | 6.14   | 19   | 196          | 7.72   | 27   | 236          | 9.29   | 35    | 276          | 10.87  |
| 23.5 | 115          | 4.53   | 43.5 | 155          | 6.10   | 63.5 | 195          | 7.68   | 83.5 | 235          | 9.25   | 103.5 | 275          | 10.83  |
| 4    | 121          | 4.76   | 12   | 161          | 6.34   | 20   | 201          | 7.91   | 28   | 241          | 9.49   | 36    | 281          | 11.06  |
| 26   | 120          | 4.72   | 46   | 160          | 6.30   | 66   | 200          | 7.87   | 86   | 240          | 9.45   | 106   | 280          | 11.02  |
| 5    | 126          | 4.96   | 13   | 166          | 6.54   | 21   | 206          | 8.11   | 29   | 246          | 9.68   | 37    | 286          | 11.26  |
| 28.5 | 125          | 4.92   | 48.5 | 165          | 6.50   | 68.5 | 205          | 8.07   | 88.5 | 245          | 9.64   | 108.5 | 285          | 11.22  |
| 6    | 131          | 5.16   | 14   | 171          | 6.73   | 22   | 211          | 8.30   | 30   | 251          | 9.88   | 38    | 291          | 11.43  |
| 31   | 130          | 5.12   | 51   | 170          | 6.70   | 71   | 210          | 8.27   | 91   | 250          | 9.84   | 111   | 290          | 11.42  |
| 7    | 136          | 5.35   | 15   | 176          | 6.93   | 23   | 216          | 8.50   | 31   | 256          | 10.08  | 39    | 296          | 11.65  |
| 33.5 | 135          | 5.31   | 53.5 | 175          | 6.89   | 73.5 | 215          | 8.47   | 93.5 | 255          | 10.04  | 113.5 | 295          | 11.61  |
| 8    | 141          | 5.55   | 16   | 181          | 7.13   | 24   | 221          | 8.70   | 32   | 261          | 10.27  | 40    | 301          | 11.85  |

# SL400P - SL400E

Locking internal diameter with extension from 11.81" TO 19.72" • Diametri interni bloccabili con prolunga 300 a 501 mm

| H    | Ø Bloccabile |        | H    | Ø Bloccabile |        | H    | Ø Bloccabile |        | H    | Ø Bloccabile |        | H     | Ø Bloccabile |        |
|------|--------------|--------|------|--------------|--------|------|--------------|--------|------|--------------|--------|-------|--------------|--------|
| Rif. | mm           | Inches | Rif. | mm           | Inches | Rif. | mm           | Inches | Rif. | mm           | Inches | Rif.  | mm           | Inches |
| 16   | 300          | 11.81  | 36   | 340          | 13.39  | 56   | 380          | 14.96  | 76   | 420          | 16.53  | 96    | 460          | 18.11  |
| 1    | 306          | 12.05  | 9    | 346          | 13.62  | 17   | 386          | 15.20  | 25   | 426          | 16.77  | 33    | 466          | 18.35  |
| 18.5 | 305          | 12.00  | 38.5 | 345          | 13.59  | 58.5 | 385          | 15.16  | 78.5 | 425          | 16.73  | 98.5  | 465          | 18.30  |
| 2    | 311          | 12.24  | 10   | 351          | 13.82  | 18   | 391          | 15.40  | 26   | 431          | 16.97  | 34    | 471          | 18.54  |
| 21   | 310          | 12.20  | 41   | 350          | 13.78  | 61   | 390          | 15.35  | 81   | 430          | 16.93  | 101   | 470          | 18.50  |
| 3    | 316          | 12.44  | 11   | 356          | 14.01  | 19   | 396          | 15.60  | 27   | 436          | 17.16  | 35    | 476          | 18.74  |
| 23.5 | 315          | 12.40  | 43.5 | 355          | 13.98  | 63.5 | 395          | 15.55  | 83.5 | 435          | 17.12  | 103.5 | 475          | 18.70  |
| 4    | 321          | 12.64  | 12   | 361          | 14.21  | 20   | 401          | 15.79  | 28   | 441          | 17.36  | 36    | 481          | 18.94  |
| 26   | 320          | 12.60  | 46   | 360          | 14.17  | 66   | 400          | 15.75  | 86   | 440          | 17.32  | 106   | 480          | 18.90  |
| 5    | 326          | 12.83  | 13   | 366          | 14.41  | 21   | 406          | 15.99  | 29   | 446          | 17.56  | 37    | 486          | 19.13  |
| 28.5 | 325          | 12.80  | 48.5 | 365          | 14.37  | 68.5 | 405          | 15.94  | 88.5 | 445          | 17.52  | 108.5 | 485          | 19.09  |
| 6    | 331          | 13.03  | 14   | 371          | 14.60  | 22   | 411          | 16.18  | 30   | 451          | 17.76  | 38    | 491          | 19.33  |
| 31   | 330          | 13.00  | 51   | 370          | 14.57  | 71   | 410          | 16.14  | 91   | 450          | 17.72  | 111   | 490          | 19.29  |
| 7    | 336          | 13.23  | 15   | 376          | 14.80  | 23   | 416          | 16.38  | 31   | 456          | 17.95  | 39    | 496          | 19.53  |
| 33.5 | 335          | 13.19  | 53.5 | 375          | 14.76  | 73.5 | 415          | 16.34  | 93.5 | 455          | 17.91  | 113.5 | 495          | 19.49  |
| 8    | 341          | 13.43  | 16   | 381          | 15.00  | 24   | 421          | 16.58  | 32   | 461          | 18.15  | 40    | 501          | 19.72  |





# SL501 P/E 6": 20" (ø 100 : 501)



## NEWITM FOUNDATION

INDUSTRIAL TECHNOLOGIC MACHINE

Via Ferrari, 68 - 46045 MARMIROLO (Mantova)  
Tel. 0376 466959 • Cell. 347 3105010 • Fax: 0376 1501274

E-Mail: [info@newitmfoundation.com](mailto:info@newitmfoundation.com)  
[renato.pr1@alice.it](mailto:renato.pr1@alice.it)

[www.newitmfoundation.com](http://www.newitmfoundation.com)

YouTube: [www.youtube.com/user/NEWITMFOUNDATION](http://www.youtube.com/user/NEWITMFOUNDATION)

| Dati Tecnici                   | SL 501 P     | SL 501 E/6V        |
|--------------------------------|--------------|--------------------|
| Alimentazione                  | 6.3 bar      | 220 volt           |
| Consumo aria                   | 2100 NI/min  |                    |
| Velocità a vuoto T=214         | 50 rpm       | 7-8-9-12-15-18 rpm |
| Velocità a vuoto T=495         | 22 rpm       | 3-3-4-4,5-7-8 rpm  |
| Potenza Massima                | 1350 Watt    | 1600 Watt          |
| Coppia massima potenza T=214   | 516 Nm       | 2184 - 850 Nm      |
| Coppia massima potenza T=495   | 1172 Nm      | 5095 - 1910 Nm     |
| Capacità Bloccaggio            | 100 - 501 mm | 100 - 501 mm       |
| Corsa Macchina                 | 50 mm        | 50 mm              |
| Avanzamento radiale automatico | 68x0.2 mm    | 68x0.2 mm          |
| Dimensioni                     | hx710 mm     | hx710 mm           |
| Peso                           | 43-62 kg     | 43-62 kg           |
| Attacco aria                   | 1/2 gas      |                    |

SL501 P = pneumatic motors - motore pneumatico  
SL501 I = hydraulic motors - motore idraulico

Interchangeable kit to transformer  
model SL501 to SL876-SL400+SL300

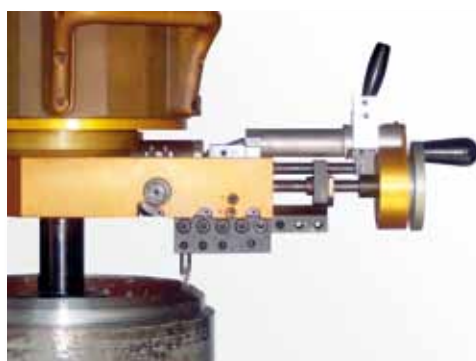
Kit intercambiabile per trasformazione  
modelli SL501 in SL876-SL400-SL300

## SL501 P - SL501 E

### SCHEDULE MIN - MAX WORKING DIAMETER CLEARANCE AND CARRIGE RANGE / Min -max tornibili, ingombri e corsa carrello aut.

| Aut. Corrige incline<br>Inclin. carrello aut. | 0°             | 5°             | 10°            | 15°            | 20°            | 25°            | 27° 30'        | 30°            | 35°            | 37° 30'        |
|---|----------------|----------------|----------------|----------------|----------------|----------------|----------------|----------------|----------------|----------------|
| ø min pipe capacity<br>ø min tubo tornibile   | 7.00"<br>178   | 6.53"<br>166   | 6.14"<br>156   | 5.74"<br>146   | 5.59"<br>142   | 5.43"<br>138   | 5.35"<br>136   | 5.35"<br>136   | 5.19"<br>132   | 5.19"<br>132   |
| ø max pipe capacity<br>ø max tubo tornibile   | 23.38"<br>594  | 22.99"<br>584  | 22.44"<br>570  | 21.73"<br>552  | 20.86"<br>530  | 19.92"<br>506  | 19.44"<br>494  | 18.90"<br>480  | 17.87"<br>454  | 17.32"<br>440  |
| ø min clearance<br>ø min ingombro             | 29.72"<br>760  | 30.23"<br>768  | 30.31"<br>770  | 30.23"<br>768  | 29.92"<br>760  | 29.52"<br>750  | 29.21"<br>742  | 28.89"<br>734  | 28.26"<br>718  | 27.87"<br>708  |
| ø max clearance<br>ø max ingombro             | 34.72"<br>882  | 34.96"<br>888  | 53.03"<br>890  | 34.72"<br>882  | 34.33"<br>872  | 33.93"<br>862  | 33.30"<br>846  | 32.99"<br>838  | 32.04"<br>814  | 31.18"<br>792  |
| Aut. radial range<br>corsa radiale aut.       | 2.69"<br>68.50 | 2.68"<br>68.23 | 2.65"<br>67.45 | 2.30"<br>66.16 | 2.53"<br>64.36 | 2.44"<br>62.08 | 2.39"<br>60.76 | 2.33"<br>59.32 | 2.20"<br>56.11 | 2.14"<br>54.34 |

CON UTENSILE SPORGENTE 14 MM



# SL400P - SL400E SL501P - SL501E

SL400 P = Pneumatic motors - motore pneumatico  
 SL400 E = Electric motor - motore elettrico

Locking internal diameter from 3.94" TO 11.85" • Diametri interni bloccabilinda 100 a 301 mm

| H    | Ø Bloccabile |        | H    | Ø Bloccabile |        | H    | Ø Bloccabile |        | H    | Ø Bloccabile |        | H     | Ø Bloccabile |        |
|------|--------------|--------|------|--------------|--------|------|--------------|--------|------|--------------|--------|-------|--------------|--------|
| Rif. | mm           | Inches | Rif. | mm           | Inches | Rif. | mm           | Inches | Rif. | mm           | Inches | Rif.  | mm           | Inches |
| 16   | 100          | 3.94   | 36   | 140          | 5.51   | 56   | 180          | 7.09   | 76   | 220          | 8.66   | 96    | 260          | 10.24  |
| 1    | 106          | 4.17   | 9    | 146          | 5.75   | 17   | 186          | 7.32   | 25   | 226          | 8.90   | 33    | 266          | 10.47  |
| 18.5 | 105          | 4.13   | 38.5 | 145          | 5.71   | 58.5 | 185          | 7.28   | 78.5 | 225          | 8.86   | 98.5  | 265          | 10.43  |
| 2    | 111          | 4.36   | 10   | 151          | 5.94   | 18   | 191          | 7.52   | 26   | 231          | 9.09   | 34    | 271          | 10.67  |
| 21   | 110          | 4.33   | 41   | 150          | 5.91   | 61   | 190          | 7.48   | 81   | 230          | 9.06   | 101   | 270          | 10.63  |
| 3    | 116          | 4.57   | 11   | 156          | 6.14   | 19   | 196          | 7.72   | 27   | 236          | 9.29   | 35    | 276          | 10.87  |
| 23.5 | 115          | 4.53   | 43.5 | 155          | 6.10   | 63.5 | 195          | 7.68   | 83.5 | 235          | 9.25   | 103.5 | 275          | 10.83  |
| 4    | 121          | 4.76   | 12   | 161          | 6.34   | 20   | 201          | 7.91   | 28   | 241          | 9.49   | 36    | 281          | 11.06  |
| 26   | 120          | 4.72   | 46   | 160          | 6.30   | 66   | 200          | 7.87   | 86   | 240          | 9.45   | 106   | 280          | 11.02  |
| 5    | 126          | 4.96   | 13   | 166          | 6.54   | 21   | 206          | 8.11   | 29   | 246          | 9.68   | 37    | 286          | 11.26  |
| 28.5 | 125          | 4.92   | 48.5 | 165          | 6.50   | 68.5 | 205          | 8.07   | 88.5 | 245          | 9.64   | 108.5 | 285          | 11.22  |
| 6    | 131          | 5.16   | 14   | 171          | 6.73   | 22   | 211          | 8.30   | 30   | 251          | 9.88   | 38    | 291          | 11.43  |
| 31   | 130          | 5.12   | 51   | 170          | 6.70   | 71   | 210          | 8.27   | 91   | 250          | 9.84   | 111   | 290          | 11.42  |
| 7    | 136          | 5.35   | 15   | 176          | 6.93   | 23   | 216          | 8.50   | 31   | 256          | 10.08  | 39    | 296          | 11.65  |
| 33.5 | 135          | 5.31   | 53.5 | 175          | 6.89   | 73.5 | 215          | 8.47   | 93.5 | 255          | 10.04  | 113.5 | 295          | 11.61  |
| 8    | 141          | 5.55   | 16   | 181          | 7.13   | 24   | 221          | 8.70   | 32   | 261          | 10.27  | 40    | 301          | 11.85  |

# SL400P - SL400E SL501P - SL501E

Locking internal diameter with extension from 11.81" TO 19.72" • Diametri interni bloccabili con prolunga 300 a 501 mm

| H    | Ø Bloccabile |        | H    | Ø Bloccabile |        | H    | Ø Bloccabile |        | H    | Ø Bloccabile |        | H     | Ø Bloccabile |        |
|------|--------------|--------|------|--------------|--------|------|--------------|--------|------|--------------|--------|-------|--------------|--------|
| Rif. | mm           | Inches | Rif. | mm           | Inches | Rif. | mm           | Inches | Rif. | mm           | Inches | Rif.  | mm           | Inches |
| 16   | 300          | 11.81  | 36   | 340          | 13.39  | 56   | 380          | 14.96  | 76   | 420          | 16.53  | 96    | 460          | 18.11  |
| 1    | 306          | 12.05  | 9    | 346          | 13.62  | 17   | 386          | 15.20  | 25   | 426          | 16.77  | 33    | 466          | 18.35  |
| 18.5 | 305          | 12.00  | 38.5 | 345          | 13.59  | 58.5 | 385          | 15.16  | 78.5 | 425          | 16.73  | 98.5  | 465          | 18.30  |
| 2    | 311          | 12.24  | 10   | 351          | 13.82  | 18   | 391          | 15.40  | 26   | 431          | 16.97  | 34    | 471          | 18.54  |
| 21   | 310          | 12.20  | 41   | 350          | 13.78  | 61   | 390          | 15.35  | 81   | 430          | 16.93  | 101   | 470          | 18.50  |
| 3    | 316          | 12.44  | 11   | 356          | 14.01  | 19   | 396          | 15.60  | 27   | 436          | 17.16  | 35    | 476          | 18.74  |
| 23.5 | 315          | 12.40  | 43.5 | 355          | 13.98  | 63.5 | 395          | 15.55  | 83.5 | 435          | 17.12  | 103.5 | 475          | 18.70  |
| 4    | 321          | 12.64  | 12   | 361          | 14.21  | 20   | 401          | 15.79  | 28   | 441          | 17.36  | 36    | 481          | 18.94  |
| 26   | 320          | 12.60  | 46   | 360          | 14.17  | 66   | 400          | 15.75  | 86   | 440          | 17.32  | 106   | 480          | 18.90  |
| 5    | 326          | 12.83  | 13   | 366          | 14.41  | 21   | 406          | 15.99  | 29   | 446          | 17.56  | 37    | 486          | 19.13  |
| 28.5 | 325          | 12.80  | 48.5 | 365          | 14.37  | 68.5 | 405          | 15.94  | 88.5 | 445          | 17.52  | 108.5 | 485          | 19.09  |
| 6    | 331          | 13.03  | 14   | 371          | 14.60  | 22   | 411          | 16.18  | 30   | 451          | 17.76  | 38    | 491          | 19.33  |
| 31   | 330          | 13.00  | 51   | 370          | 14.57  | 71   | 410          | 16.14  | 91   | 450          | 17.72  | 111   | 490          | 19.29  |
| 7    | 336          | 13.23  | 15   | 376          | 14.80  | 23   | 416          | 16.38  | 31   | 456          | 17.95  | 39    | 496          | 19.53  |
| 33.5 | 335          | 13.19  | 53.5 | 375          | 14.76  | 73.5 | 415          | 16.34  | 93.5 | 455          | 17.91  | 113.5 | 495          | 19.49  |
| 8    | 341          | 13.43  | 16   | 381          | 15.00  | 24   | 421          | 16.58  | 32   | 461          | 18.15  | 40    | 501          | 19.72  |

Several kind of weld prep with cutting tools • Diversi tipi di lavorazioni con utensili da tavolo

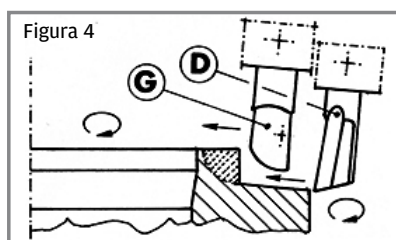
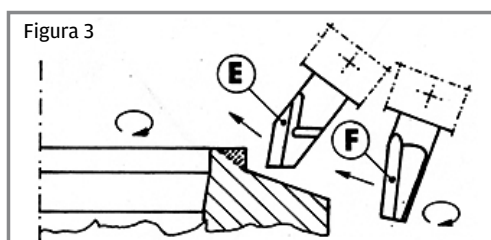
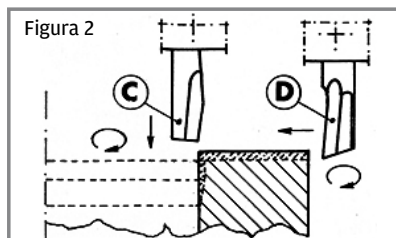
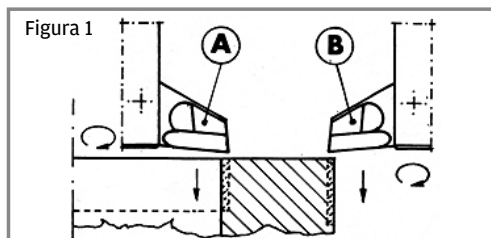


Figura 1

A- Internal turning tool - Utensile per tornitura interna C.n. 106404  
 B- External Turning tool - Utensile per tornitura esterna C.n. 106405

Figura 2

C- Counter bore working tool - Utensile per smusso interno  
 D- Face and working tool - Utensile per intestatura del tubo C.n. 106401

Figura 3

E- External bevel working tool - Utensile per smusso esterno C.n. 106403  
 F- External bevel working tool - Utensile per smusso esterno C.n. 106402

Figura 4

G- External bevel working tool - Utensile per smusso esterno  
 D- External bevel working tool - Utensile per smusso esterno C.n. 106401

- A - Internal turning tool - Tornitura interna
- B - External Turning tool - Tornitura esterna
- D - 0° ÷ 15°
- E - 25° ÷ 37° 30'
- F - 15° ÷ 25°

# SL501 SP/E6V range 100/501mm - int (4"- 20" est) (100 a 742mm)



Via Ferrari, 68 - 46045 MARMIROLO (Mantova)  
Tel. 0376 466959 • Cell. 347 3105010 • Fax: 0376 1501274

E-Mail: [info@newitmfoundation.com](mailto:info@newitmfoundation.com)  
[renato.pr1@alice.it](mailto:renato.pr1@alice.it)

[www.newitmfoundation.com](http://www.newitmfoundation.com)

YouTube: [www.youtube.com/user/NEWITMFOUNDATION](http://www.youtube.com/user/NEWITMFOUNDATION)

| Dati Tecnici                                    | SL 501 SP                        | SL 501 SP/E6V                    |
|---|----------------------------------|----------------------------------|
| Alimentazione                                   | 6.3 bar                          | 220 volt                         |
| Consumo aria                                    | 2100 NI/min                      |                                  |
| Velocità a vuoto T=214                          | 50 rpm                           | 7-8-9-12-15-18 rpm               |
| Velocità a vuoto T=495                          | 22 rpm                           | 3-3-4-4,5-7-8 rpm                |
| Potenza Massima                                 | 1350 Watt                        | 1600 Watt                        |
| Coppia massima potenza T=214                    | 516 Nm                           | 2184 - 850 Nm                    |
| Coppia massima potenza T=495                    | 1172 Nm                          | 5095 - 1910 Nm                   |
| Capacità Bloccaggio (**)<br>(vedi retro pagina) | 100 - 501 mm**<br>(4"-20" est)** | 100 - 501 mm**<br>(4"-20" est)** |
| Corsa Macchina                                  | 50 mm                            | 50 mm                            |
| Avanzamento radiale automatico                  | 68x0.2 mm                        | 68x0.2 mm                        |
| Dimensioni                                      | hx710 mm                         | hx710 mm                         |
| Peso  | 43-62 kg                         | 43-62 kg                         |
| Attacco aria                                    | 1/2 gas                          |                                  |

SL501 SP - SL501 SP - E6V = pneumatic motors - motore pneumatico  
SL501 SP - SL501 SP - E6V = hydraulic motors - motore idraulico

Interchangeable kit to transformer  
model SL501 SP - SL501 SP - E6V to SL876-SL400+SL300

Kit intercambiabile per trasformazione  
modelli SL501 SP - SL501 SP - E6V in SL876-SL400-SL300

\* Vedi retro pagina soluzione tradizionale utensile ø 12mm

## SL501 SP SL501 SP/E6V

### SCHEDULE MIN - MAX WORKING DIAMETER CLEARANCE AND CARRIGE RANGE / Min -max tornibili, ingombri e corsa carrello aut.

| Aut. Corrige incline<br>Inclin. carrello aut.* | 0°             | 5°             | 10°            | 15°            | 20°            | 25°            | 27° 30'        | 30°            | 35°            | 37° 30'        |
|--|----------------|----------------|----------------|----------------|----------------|----------------|----------------|----------------|----------------|----------------|
| ø min pipe capacity<br>ø min tubo tornibile    | 7.00"<br>178   | 6.53"<br>166   | 6.14"<br>156   | 5.74"<br>146   | 5.59"<br>142   | 5.43"<br>138   | 5.35"<br>136   | 5.35"<br>136   | 5.19"<br>132   | 5.19"<br>132   |
| ø max pipe capacity<br>ø max tubo tornibile    | 23.38"<br>594  | 22.99"<br>584  | 22.44"<br>570  | 21.73"<br>552  | 20.86"<br>530  | 19.92"<br>506  | 19.44"<br>494  | 18.90"<br>480  | 17.87"<br>454  | 17.32"<br>440  |
| ø min clearance<br>ø min ingombro              | 29.72"<br>760  | 30.23"<br>768  | 30.31"<br>770  | 30.23"<br>768  | 29.92"<br>760  | 29.52"<br>750  | 29.21"<br>742  | 28.89"<br>734  | 28.26"<br>718  | 27.87"<br>708  |
| ø max clearance<br>ø max ingombro              | 34.72"<br>882  | 34.96"<br>888  | 53.03"<br>890  | 34.72"<br>882  | 34.33"<br>872  | 33.93"<br>862  | 33.30"<br>846  | 32.99"<br>838  | 32.04"<br>814  | 31.18"<br>792  |
| Aut. radial range<br>corsa radiale aut.        | 2.69"<br>68.50 | 2.68"<br>68.23 | 2.65"<br>67.45 | 2.30"<br>66.16 | 2.53"<br>64.36 | 2.44"<br>62.08 | 2.39"<br>60.76 | 2.33"<br>59.32 | 2.20"<br>56.11 | 2.14"<br>54.34 |



# SL400P - SL400E SL501P - SL501E - SL501 SP/E6V

SL400 P = Pneumatic motors - motore pneumatico  
 SL400 E = Electric motor - motore elettrico

Locking internal diameter from 3.94" TO 11.85" • Diametri interni bloccabilinda 100 a 301 mm

| H    | ø Bloccabile |        | H    | ø Bloccabile |        | H    | ø Bloccabile |        | H    | ø Bloccabile |        | H     | ø Bloccabile |        |
|------|--------------|--------|------|--------------|--------|------|--------------|--------|------|--------------|--------|-------|--------------|--------|
| Rif. | mm           | Inches | Rif. | mm           | Inches | Rif. | mm           | Inches | Rif. | mm           | Inches | Rif.  | mm           | Inches |
| 16   | 100          | 3.94   | 36   | 140          | 5.51   | 56   | 180          | 7.09   | 76   | 220          | 8.66   | 96    | 260          | 10.24  |
| 1    | 106          | 4.17   | 9    | 146          | 5.75   | 17   | 186          | 7.32   | 25   | 226          | 8.90   | 33    | 266          | 10.47  |
| 18.5 | 105          | 4.13   | 38.5 | 145          | 5.71   | 58.5 | 185          | 7.28   | 78.5 | 225          | 8.86   | 98.5  | 265          | 10.43  |
| 2    | 111          | 4.36   | 10   | 151          | 5.94   | 18   | 191          | 7.52   | 26   | 231          | 9.09   | 34    | 271          | 10.67  |
| 21   | 110          | 4.33   | 41   | 150          | 5.91   | 61   | 190          | 7.48   | 81   | 230          | 9.06   | 101   | 270          | 10.63  |
| 3    | 116          | 4.57   | 11   | 156          | 6.14   | 19   | 196          | 7.72   | 27   | 236          | 9.29   | 35    | 276          | 10.87  |
| 23.5 | 115          | 4.53   | 43.5 | 155          | 6.10   | 63.5 | 195          | 7.68   | 83.5 | 235          | 9.25   | 103.5 | 275          | 10.83  |
| 4    | 121          | 4.76   | 12   | 161          | 6.34   | 20   | 201          | 7.91   | 28   | 241          | 9.49   | 36    | 281          | 11.06  |
| 26   | 120          | 4.72   | 46   | 160          | 6.30   | 66   | 200          | 7.87   | 86   | 240          | 9.45   | 106   | 280          | 11.02  |
| 5    | 126          | 4.96   | 13   | 166          | 6.54   | 21   | 206          | 8.11   | 29   | 246          | 9.68   | 37    | 286          | 11.26  |
| 28.5 | 125          | 4.92   | 48.5 | 165          | 6.50   | 68.5 | 205          | 8.07   | 88.5 | 245          | 9.64   | 108.5 | 285          | 11.22  |
| 6    | 131          | 5.16   | 14   | 171          | 6.73   | 22   | 211          | 8.30   | 30   | 251          | 9.88   | 38    | 291          | 11.43  |
| 31   | 130          | 5.12   | 51   | 170          | 6.70   | 71   | 210          | 8.27   | 91   | 250          | 9.84   | 111   | 290          | 11.42  |
| 7    | 136          | 5.35   | 15   | 176          | 6.93   | 23   | 216          | 8.50   | 31   | 256          | 10.08  | 39    | 296          | 11.65  |
| 33.5 | 135          | 5.31   | 53.5 | 175          | 6.89   | 73.5 | 215          | 8.47   | 93.5 | 255          | 10.04  | 113.5 | 295          | 11.61  |
| 8    | 141          | 5.55   | 16   | 181          | 7.13   | 24   | 221          | 8.70   | 32   | 261          | 10.27  | 40    | 301          | 11.85  |

# SL400P - SL400E SL501P - SL501E

Locking internal diameter with extension from 11.81" TO 19.72" • Diametri interni bloccabili con prolunga 300 a 501 mm

| H    | ø Bloccabile |        | H    | ø Bloccabile |        | H    | ø Bloccabile |        | H    | ø Bloccabile |        | H     | ø Bloccabile |        |
|------|--------------|--------|------|--------------|--------|------|--------------|--------|------|--------------|--------|-------|--------------|--------|
| Rif. | mm           | Inches | Rif. | mm           | Inches | Rif. | mm           | Inches | Rif. | mm           | Inches | Rif.  | mm           | Inches |
| 16   | 300          | 11.81  | 36   | 340          | 13.39  | 56   | 380          | 14.96  | 76   | 420          | 16.53  | 96    | 460          | 18.11  |
| 1    | 306          | 12.05  | 9    | 346          | 13.62  | 17   | 386          | 15.20  | 25   | 426          | 16.77  | 33    | 466          | 18.35  |
| 18.5 | 305          | 12.00  | 38.5 | 345          | 13.59  | 58.5 | 385          | 15.16  | 78.5 | 425          | 16.73  | 98.5  | 465          | 18.30  |
| 2    | 311          | 12.24  | 10   | 351          | 13.82  | 18   | 391          | 15.40  | 26   | 431          | 16.97  | 34    | 471          | 18.54  |
| 21   | 310          | 12.20  | 41   | 350          | 13.78  | 61   | 390          | 15.35  | 81   | 430          | 16.93  | 101   | 470          | 18.50  |
| 3    | 316          | 12.44  | 11   | 356          | 14.01  | 19   | 396          | 15.60  | 27   | 436          | 17.16  | 35    | 476          | 18.74  |
| 23.5 | 315          | 12.40  | 43.5 | 355          | 13.98  | 63.5 | 395          | 15.55  | 83.5 | 435          | 17.12  | 103.5 | 475          | 18.70  |
| 4    | 321          | 12.64  | 12   | 361          | 14.21  | 20   | 401          | 15.79  | 28   | 441          | 17.36  | 36    | 481          | 18.94  |
| 26   | 320          | 12.60  | 46   | 360          | 14.17  | 66   | 400          | 15.75  | 86   | 440          | 17.32  | 106   | 480          | 18.90  |
| 5    | 326          | 12.83  | 13   | 366          | 14.41  | 21   | 406          | 15.99  | 29   | 446          | 17.56  | 37    | 486          | 19.13  |
| 28.5 | 325          | 12.80  | 48.5 | 365          | 14.37  | 68.5 | 405          | 15.94  | 88.5 | 445          | 17.52  | 108.5 | 485          | 19.09  |
| 6    | 331          | 13.03  | 14   | 371          | 14.60  | 22   | 411          | 16.18  | 30   | 451          | 17.76  | 38    | 491          | 19.33  |
| 31   | 330          | 13.00  | 51   | 370          | 14.57  | 71   | 410          | 16.14  | 91   | 450          | 17.72  | 111   | 490          | 19.29  |
| 7    | 336          | 13.23  | 15   | 376          | 14.80  | 23   | 416          | 16.38  | 31   | 456          | 17.95  | 39    | 496          | 19.53  |
| 33.5 | 335          | 13.19  | 53.5 | 375          | 14.76  | 73.5 | 415          | 16.34  | 93.5 | 455          | 17.91  | 113.5 | 495          | 19.49  |
| 8    | 341          | 13.43  | 16   | 381          | 15.00  | 24   | 421          | 16.58  | 32   | 461          | 18.15  | 40    | 501          | 19.72  |

Several kind of weld prep with cutting tools • Diversi tipi di lavorazioni con utensili da tavolo

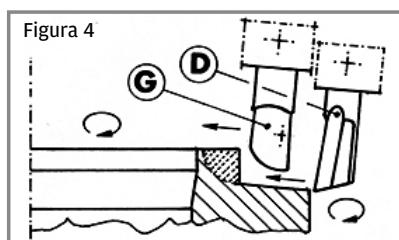
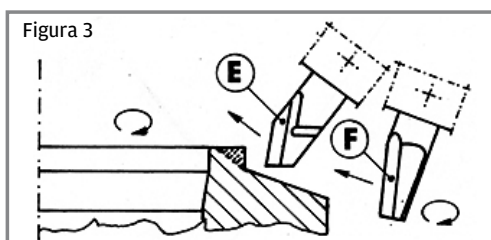
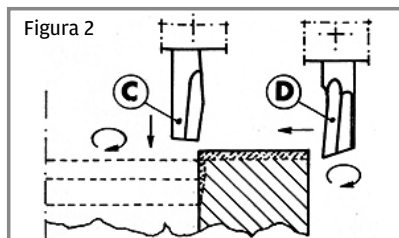
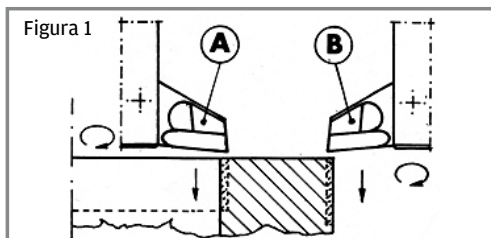


Figura 1

A - Internal turning tool - Utensile per tornitura interna C.n. 106404  
 B - External Turning tool - Utensile per tornitura esterna C.n. 106405

Figura 2

C - Counter bore working tool - Utensile per smusso interno  
 D - Face and working tool - Utensile per intestatura del tubo C.n. 106401

Figura 3

E - External bevel working tool - Utensile per smusso esterno C.n. 106403  
 F - External bevel working tool - Utensile per smusso esterno C.n. 106402

Figura 4

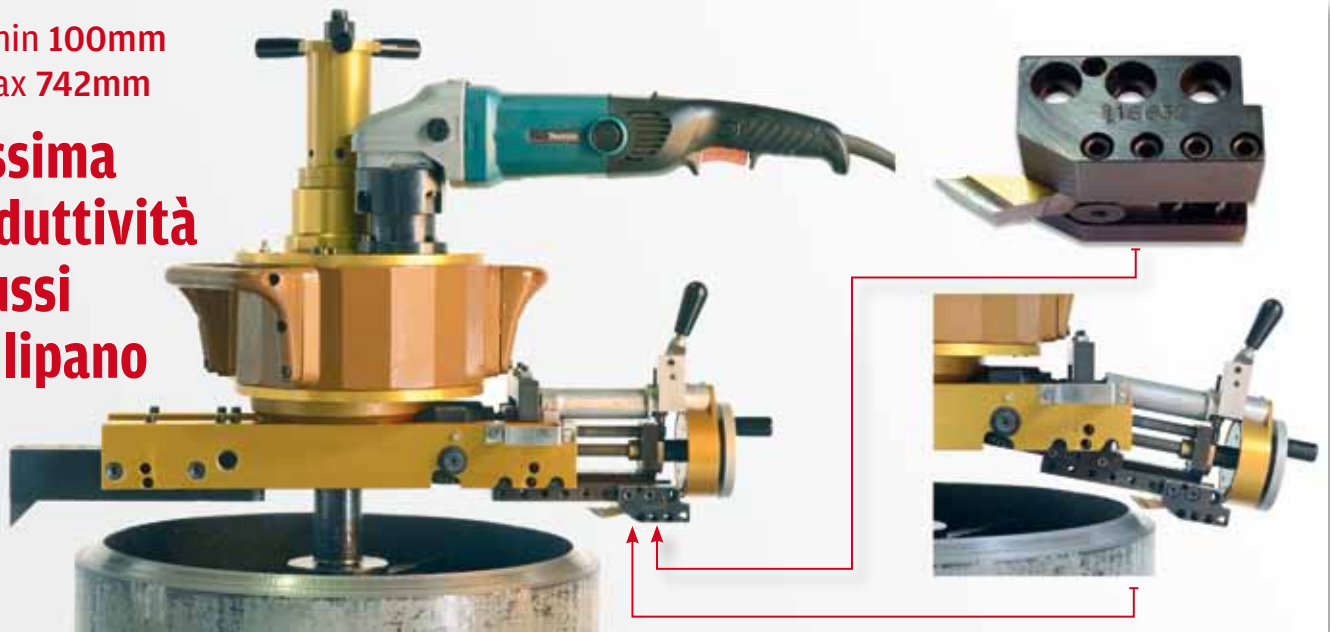
G - External bevel working tool - Utensile per smusso esterno  
 D - External bevel working tool - Utensile per smusso esterno C.n. 106401

- A - Internal turning tool - Tornitura interna
- B - External Turning tool - Tornitura esterna
- D - 0° ÷ 15°
- E - 25° ÷ 37°30°
- F - 15° ÷ 25°

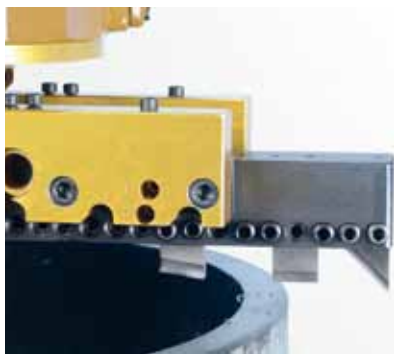
# SL501 SP/E6V da Dmin 100mm a Dmax 742mm

da Dmin 100mm  
a Dmax 742mm

**Massima  
produttività  
smussi  
a tulipano**



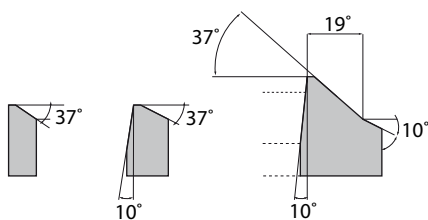
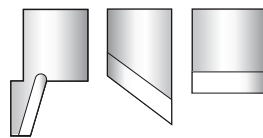
## Portautensile fisso



**Dmin 100mm**

**Dmax 570mm**

Avanzamento assiale  
Anche SL 501 STD  
Spessori fino a 50mm  
con passate successive



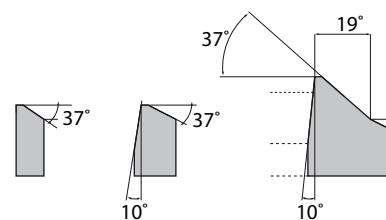
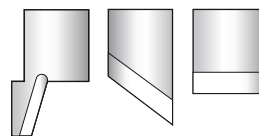
## Portautensile mobile



**Dmin 238mm**

**Dmax 742mm**

Avanzamento assiale  
Anche SL 501 STD  
Spessori fino a 50mm  
con passate successive



Cod. 106401

Cod. 106402

Cod. 106403

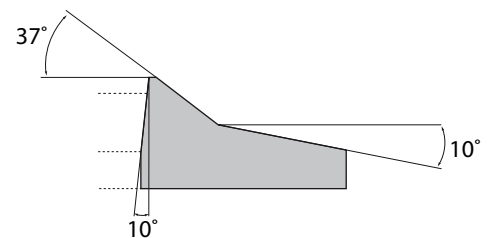
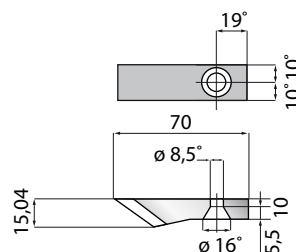
## Porta utensili per smusso a tulipano 37° 30" e 10°



**Dmin 114mm**

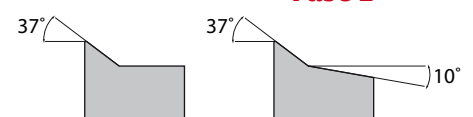
**Dmax 536mm**

Avanzamento assiale manuale  
e radiale automatico  
Spessori fino a 68mm in auto-  
matico e fino a 165mm



**Fase 1**

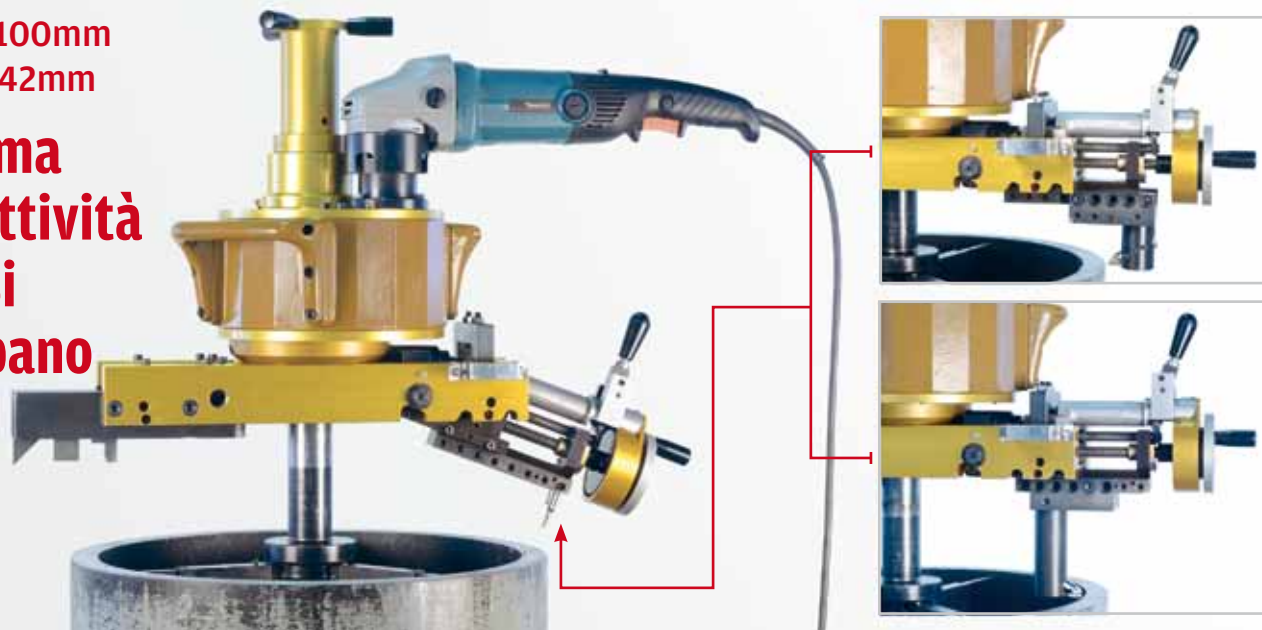
**Fase 2**



# SL501 SP/E6V da Dmin 100mm a Dmax 742mm

da Dmin 100mm  
a Dmax 742mm

**Massima  
produttività  
smussi  
a tulipano**



## Soluzione tradizionale utensile $\phi$ 12mm Inclinazione carrello come SL501 std

| Angolo di lavoro |         |
|------------------|---------|
| $\alpha =$       | 0°      |
|                  | 5°      |
|                  | 10°     |
|                  | 15°     |
|                  | 20°     |
|                  | 25°     |
|                  | 27° 30° |
|                  | 30°     |
|                  | 35°     |
|                  | 37° 30° |

**Dmin 132mm**

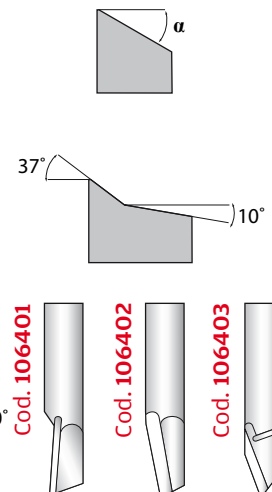
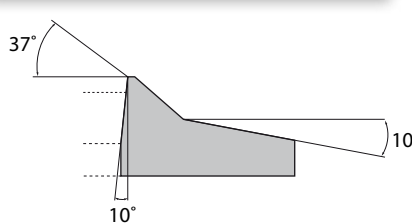
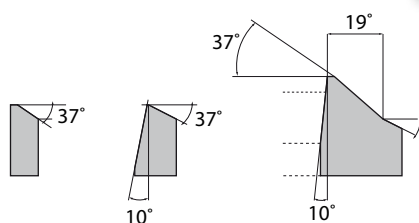
**Dmax 594mm**

Avanzamento assiale manuale e radiale automatico

Spessori fino a 68mm in automatico

Spessori fino a 165mm passate successive

Ideale per spianatura flange

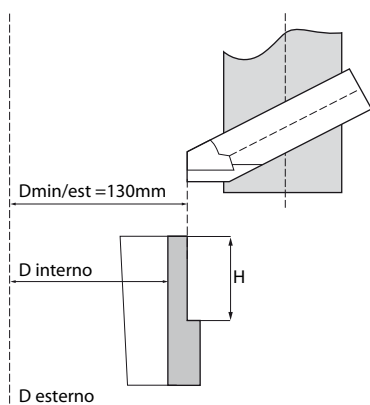


## Inoltre Con portautensili e utensili in dotazione

**Tornitura esterna utensili  $\phi$  16mm**

**Dmin 130mm Dmax 512mm**

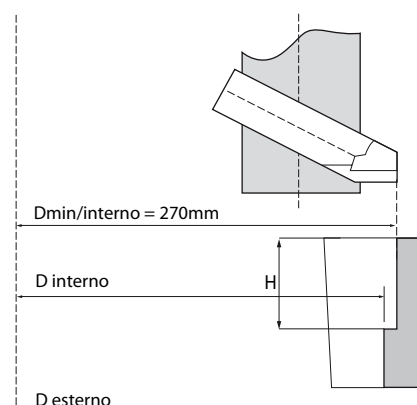
**H= profondità 50 ÷ 100mm**



**Tornitura interna utensili  $\phi$  16mm**

**Dmin 270mm Dmax 652mm**

**H= profondità 50 ÷ 100mm**



# SL876 P/E range 380/876 mm - int. (16"-35" est.)



## NEWITM FOUNDATION

INDUSTRIAL TECHNOLOGIC MACHINE

Via Ferrari, 68 - 46045 MARMIROLO (Mantova)  
Tel. 0376 466959 • Cell. 347 3105010 • Fax: 0376 1501274

E-Mail: [info@newitmfoundation.com](mailto:info@newitmfoundation.com)  
[renato.pr1@alice.it](mailto:renato.pr1@alice.it)

[www.newitmfoundation.com](http://www.newitmfoundation.com)

YouTube: [www.youtube.com/user/NEWITMFOUNDATION](http://www.youtube.com/user/NEWITMFOUNDATION)

| Dati Tecnici                   | SL 876 P          | SL 876 E/6V        |
|--------------------------------|-------------------|--------------------|
| Alimentazione                  | 6.3 bar - 1/2 gas | 220 volt           |
| Consumo aria                   | 2100 NI/min       |                    |
| Velocità a vuoto T=214         | 50 rpm            | 7-8-9-12-15-18 rpm |
| Velocità a vuoto T=495         | 22 rpm            | 3-3-4-4,5-7-8 rpm  |
| Potenza Massima                | 1350 Watt         | 1600 Watt          |
| Coppia massima potenza T=214   | 516 Nm            | 2184 - 850 Nm      |
| Coppia massima potenza T=495   | 1172 Nm           | 5095 - 1910 Nm     |
| Capacità Bloccaggio            | 380 - 876 mm      | 380 - 876mm        |
| Corsa Macchina                 | 50 mm             | 50 mm              |
| Avanzamento radiale automatico | 68x0.2 mm         | 68x0.2 mm          |
| Dimensioni                     | hx710 mm          | hx710 mm           |
| Peso                           | 74 - 82 kg        | 75 - 83 kg         |

SL876 P = pneumatic motors - motore pneumatico

SL876 I = hydraulic motors - motore idraulico

Interchangeable kit to trasformer model SL501 to SL876 SL400+SL300

Kit intercambiabile per trasformazione modelli SL501 in SL876-SL400-SL300

KIT SL501 P/E range 100-501 mm int. (3.1/2" - 20" est)

KIT SL400 P/E range 100-406,4 mm int. (3.1/2" - 16" est)

KIT SL300 P/E range 100-270 mm int. (3.1/2" - 10" est)

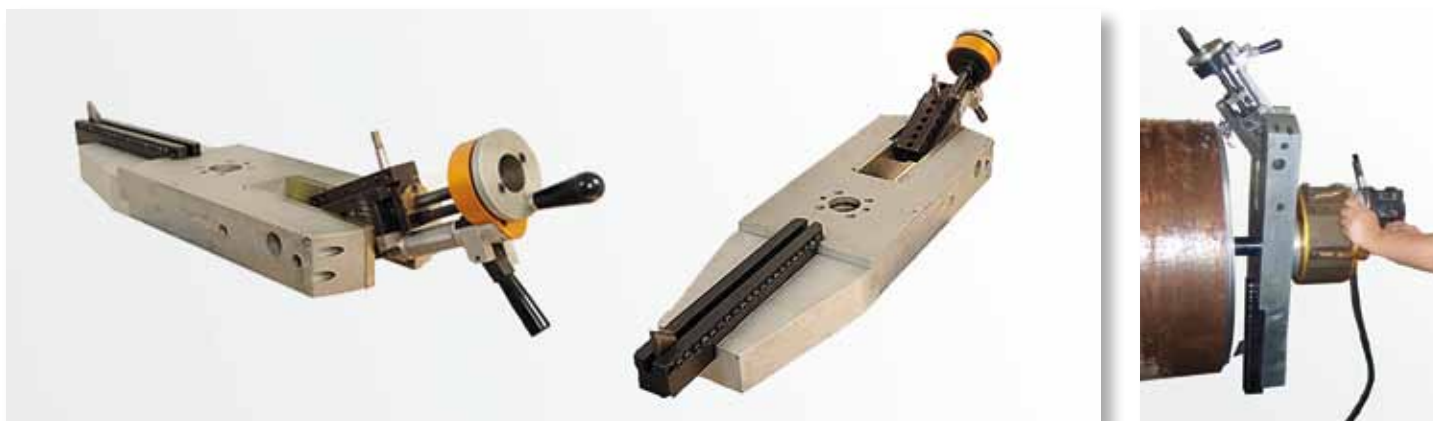
KIT SL300 P/E range 65-270 mm int. (2.1/2" - 10" est)

## SL876 P - SL876 E

Min - max turnable, size and race cart aut. (tool protruding 14mm) Min - max tornibili, ingombri e corsa carrello aut. (utensile sporgente 14mm)

| Aut. Corrige incline<br>Inclin. carrello aut. | 0°    | 5°    | 10°   | 15°   | 20°   | 25°   | 27° 30' | 30°   | 35°   | 37° 30' |
|---|-------|-------|-------|-------|-------|-------|---------|-------|-------|---------|
| ø min pipe capacity<br>ø min tubo tornibile   | 472   | 762   | 752   | 442   | 432   | 424   | 420     | 414   | 406   | 402     |
| ø max pipe capacity<br>ø max tubo tornibile   | 892   | 878   | 864   | 846   | 824   | 800   | 788     | 774   | 748   | 734     |
| ø min clearance<br>ø min ingombro             | 1054  | 1062  | 1064  | 1062  | 1054  | 1044  | 1036    | 1028  | 1012  | 1002    |
| ø max clearance<br>ø max ingombro             | 1176  | 1182  | 1184  | 1176  | 116   | 1156  | 1140    | 1132  | 1108  | 1086    |
| Aut. radial range<br>corsa radiale aut.       | 68.50 | 68.23 | 67.45 | 66.16 | 64.36 | 62.08 | 60.76   | 59.32 | 56.11 | 54.34   |

CON UTENSILE SPORGENTE 14 MM

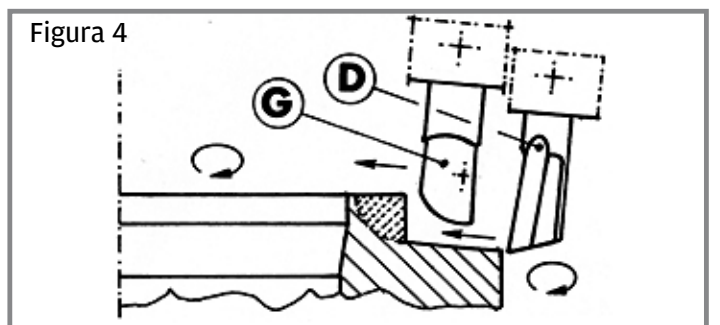
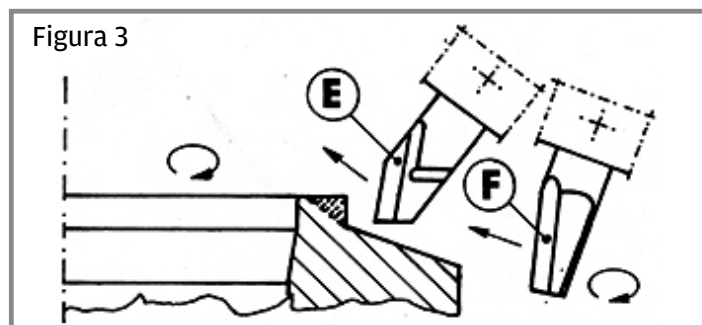
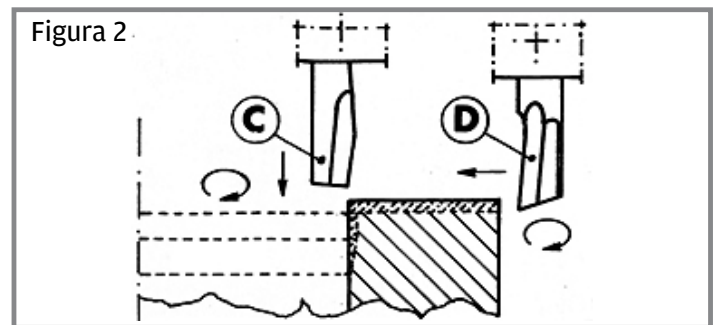
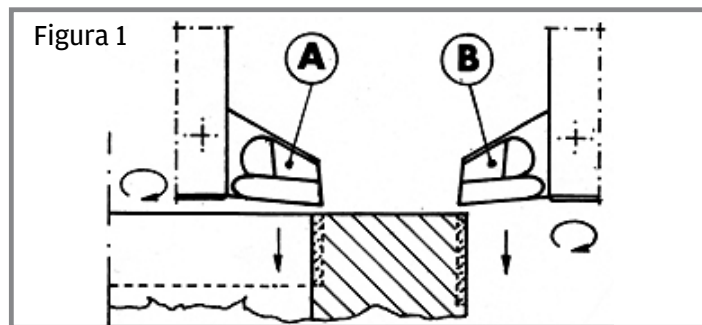


# SL876 P - SL876 I

Locking internal diameter from 3.94" TO 14.96" • Diametri interni bloccabili da 380 a 876

| EXTENSION h 170<br>TASSELLO h 170 |           |               | EXTENSION h 217.5<br>TASSELLO h 217.5 |           |               | EXTENSION h 170 + EXTENSION<br>TASSELLO h 170 + PROLUNGA |           |               | EXTENSION h 270.5 + EXTENSION<br>TASSELLO h 217.5 + PROLUNGA |           |               |              |           |               |
|-----------------------------------|-----------|---------------|---------------------------------------|-----------|---------------|--|-----------|---------------|--|-----------|---------------|--------------|-----------|---------------|
| ∅ Bloccabile                      |           |               | ∅ Bloccabile                          |           |               | ∅ Bloccabile   |           |               | ∅ Bloccabile   |           |               | ∅ Bloccabile |           |               |
| H                                 | mm        | Inches        | H                                     | mm        | Inches        | H  | mm        | Inches        | H  | mm        | Inches        | H            | mm        | Inches        |
| 16                                | 380 ÷ 386 | 14.96 ÷ 15.20 | 16                                    | 475 ÷ 481 | 18.70 ÷ 16.94 | 16   | 580 ÷ 586 | 22.83 ÷ 23.07 | 16   | 675 ÷ 681 | 25.57 ÷ 26.81 | 66           | 775 ÷ 781 | 30.51 ÷ 30.75 |
| 18.5                              | 385 ÷ 391 | 15.16 ÷ 15.40 | 18.5                                  | 480 ÷ 486 | 18.90 ÷ 19.13 | 18.5   | 585 ÷ 591 | 23.09 ÷ 23.07 | 18.5   | 680 ÷ 686 | 26.77 ÷ 27.00 | 68.5         | 780 ÷ 786 | 30.71 ÷ 30.94 |
| 21                                | 390 ÷ 396 | 15.35 ÷ 15.59 | 21                                    | 485 ÷ 491 | 19.09 ÷ 19.33 | 21   | 590 ÷ 596 | 23.23 ÷ 23.46 | 21   | 685 ÷ 691 | 26.97 ÷ 27.20 | 71           | 785 ÷ 791 | 30.90 ÷ 31.14 |
| 23.5                              | 395 ÷ 401 | 15.55 ÷ 15.79 | 23.5                                  | 490 ÷ 496 | 19.29 ÷ 19.53 | 23.5   | 595 ÷ 601 | 23.42 ÷ 23.66 | 23.5   | 690 ÷ 696 | 27.16 ÷ 27.40 | 73.5         | 790 ÷ 796 | 31.10 ÷ 31.33 |
| 26                                | 400 ÷ 406 | 15.75 ÷ 15.99 | 26                                    | 495 ÷ 501 | 19.49 ÷ 19.72 | 26   | 600 ÷ 606 | 23.62 ÷ 23.86 | 26   | 695 ÷ 701 | 27.36 ÷ 27.60 | 76           | 795 ÷ 801 | 31.30 ÷ 31.53 |
| 28.5                              | 405 ÷ 411 | 15.94 ÷ 16.18 | 28.5                                  | 500 ÷ 506 | 19.68 ÷ 19.92 | 28.5   | 605 ÷ 611 | 23.82 ÷ 24.05 | 28.5   | 700 ÷ 706 | 27.56 ÷ 27.80 | 78.5         | 800 ÷ 806 | 31.50 ÷ 31.73 |
| 31                                | 410 ÷ 416 | 16.14 ÷ 16.38 | 31                                    | 505 ÷ 511 | 19.88 ÷ 20.12 | 31   | 610 ÷ 616 | 24.01 ÷ 24.25 | 31   | 705 ÷ 711 | 27.76 ÷ 27.99 | 81           | 805 ÷ 811 | 31.70 ÷ 31.93 |
| 33.5                              | 405 ÷ 421 | 16.34 ÷ 16.58 | 33.5                                  | 510 ÷ 516 | 20.08 ÷ 20.31 | 33.5   | 615 ÷ 621 | 24.21 ÷ 24.44 | 33.5   | 710 ÷ 716 | 27.95 ÷ 28.19 | 83.5         | 810 ÷ 816 | 31.89 ÷ 32.12 |
| 36                                | 420 ÷ 426 | 16.53 ÷ 16.77 | 36                                    | 515 ÷ 521 | 20.27 ÷ 20.51 | 36   | 620 ÷ 626 | 24.41 ÷ 24.64 | 36   | 715 ÷ 721 | 28.15 ÷ 28.38 | 86           | 815 ÷ 821 | 32.08 ÷ 32.32 |
| 38.5                              | 425 ÷ 431 | 16.73 ÷ 16.97 | 38.5                                  | 520 ÷ 526 | 20.47 ÷ 20.71 | 38.5   | 625 ÷ 631 | 24.61 ÷ 24.85 | 38.5   | 720 ÷ 726 | 28.35 ÷ 28.58 | 88.5         | 820 ÷ 826 | 32.28 ÷ 32.52 |
| 41                                | 430 ÷ 436 | 16.93 ÷ 17.16 | 41                                    | 525 ÷ 531 | 20.67 ÷ 20.90 | 41   | 630 ÷ 636 | 24.80 ÷ 25.04 | 41   | 725 ÷ 731 | 29.54 ÷ 28.78 | 91           | 825 ÷ 831 | 32.48 ÷ 32.72 |
| 43.5                              | 435 ÷ 441 | 17.12 ÷ 17.36 | 43.5                                  | 530 ÷ 536 | 20.87 ÷ 21.10 | 43.5   | 635 ÷ 641 | 25.00 ÷ 25.23 | 43.5   | 730 ÷ 736 | 28.74 ÷ 28.98 | 93.5         | 830 ÷ 836 | 32.68 ÷ 32.91 |
| 46                                | 440 ÷ 446 | 17.32 ÷ 17.46 | 46                                    | 535 ÷ 541 | 21.06 ÷ 21.30 | 46   | 640 ÷ 646 | 25.20 ÷ 25.43 | 46   | 735 ÷ 741 | 28.94 ÷ 29.17 | 96           | 835 ÷ 841 | 32.87 ÷ 33.11 |
| 48.5                              | 445 ÷ 451 | 17.52 ÷ 17.76 | 48.5                                  | 540 ÷ 546 | 21.26 ÷ 21.50 | 48.5   | 645 ÷ 651 | 25.30 ÷ 25.63 | 48.5   | 740 ÷ 746 | 29.13 ÷ 29.37 | 98.5         | 840 ÷ 846 | 33.07 ÷ 33.31 |
| 51                                | 450 ÷ 456 | 17.72 ÷ 17.95 | 51                                    | 545 ÷ 551 | 21.46 ÷ 21.70 | 51   | 650 ÷ 656 | 25.59 ÷ 25.83 | 51   | 745 ÷ 751 | 29.33 ÷ 29.57 | 101          | 845 ÷ 851 | 33.26 ÷ 33.50 |
| 53.5                              | 455 ÷ 461 | 17.91 ÷ 18.15 | 53.5                                  | 550 ÷ 556 | 21.65 ÷ 21.89 | 53.5   | 655 ÷ 661 | 25.79 ÷ 26.02 | 53.5   | 750 ÷ 756 | 29.53 ÷ 29.76 | 103.5        | 850 ÷ 856 | 33.46 ÷ 33.70 |
| 56                                | 460 ÷ 466 | 18.11 ÷ 18.35 | 56                                    | 555 ÷ 561 | 21.85 ÷ 22.08 | 56   | 660 ÷ 666 | 25.98 ÷ 26.22 | 56   | 755 ÷ 761 | 29.72 ÷ 29.96 | 106          | 851 ÷ 861 | 33.66 ÷ 33.90 |
| 58.5                              | 465 ÷ 471 | 18.30 ÷ 18.54 | 58.5                                  | 560 ÷ 566 | 22.05 ÷ 22.26 | 58.5   | 665 ÷ 671 | 26.18 ÷ 26.42 | 58.5   | 760 ÷ 766 | 29.92 ÷ 30.15 | 105.5        | 860 ÷ 866 | 33.86 ÷ 34.09 |
| 61                                | 470 ÷ 476 | 18.50 ÷ 18.74 | 61                                    | 565 ÷ 571 | 22.24 ÷ 22.48 | 61   | 670 ÷ 676 | 26.38 ÷ 26.61 | 61   | 765 ÷ 771 | 30.11 ÷ 30.35 | 111          | 865 ÷ 871 | 34.06 ÷ 34.29 |
|                                   |           |               | 63.5                                  | 570 ÷ 576 | 22.44 ÷ 22.68 |  |           |               | 63.5   | 770 ÷ 776 | 30.31 ÷ 30.55 | 113.5        | 870 ÷ 876 | 34.25 ÷ 34.49 |
|                                   |           |               | 66                                    | 575 ÷ 581 | 22.64 ÷ 22.87 |  |           |               |  |           |               |              |           |               |

Several kind of weld prep with cutting tools • Diversi tipi di lavorazioni con utensili da tavolo



**Figura 1** A - Internal turning tool - Utensile per tornitura interna C.n. 106404  
B - External Turning tool - Utensile per tornitura esterna C.n. 106405

**Figura 2** C - Counter bore working tool - Utensile per smusso interno  
D - Face and working tool - Utensile per intestatura del tubo C.n. 106401

**Figura 3** E - External bevel working tool - Utensile per smusso esterno C.n. 106403  
F - External bevel working tool - Utensile per smusso esterno C.n. 106402

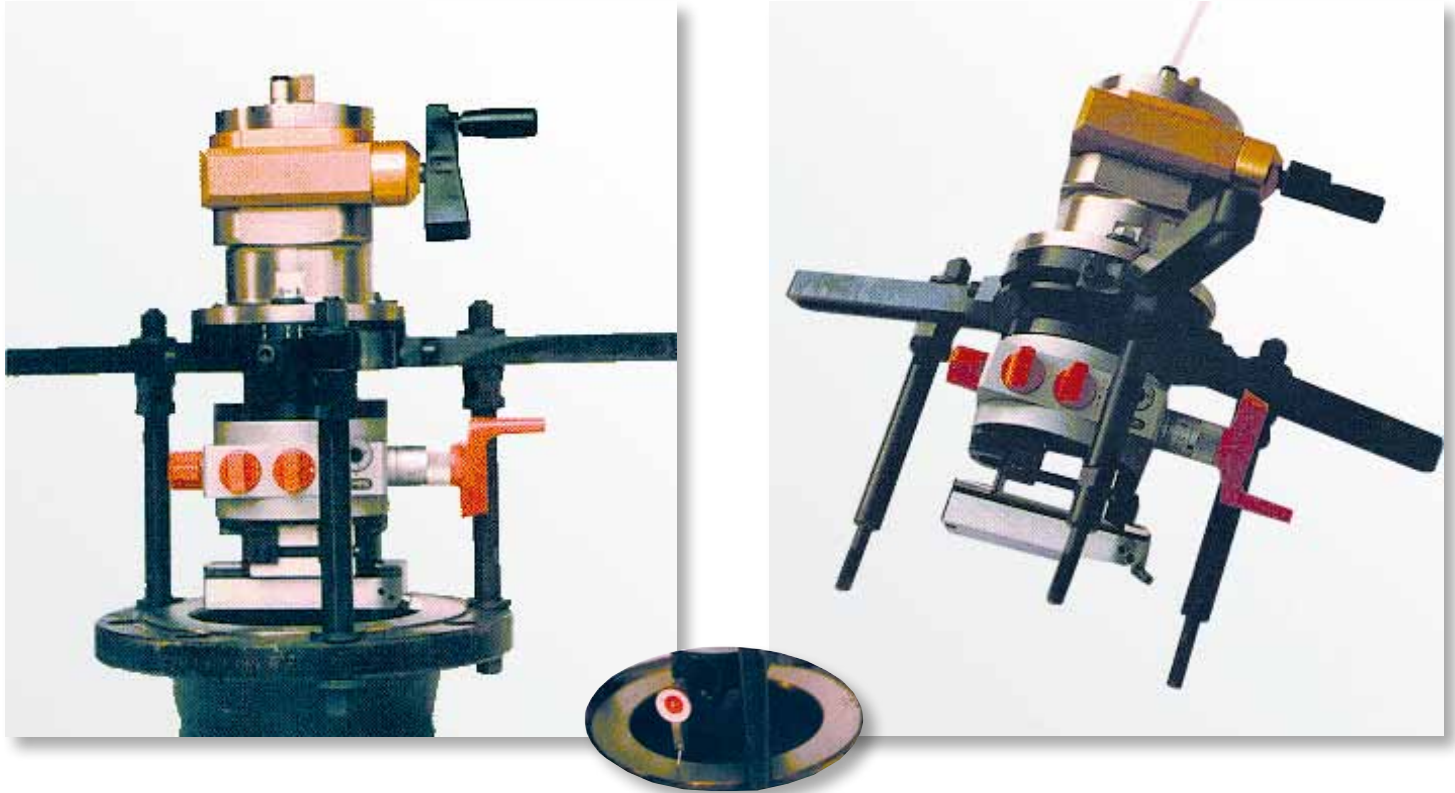
**Figura 4** G - External bevel working tool - Utensile per smusso esterno  
D - External bevel working tool - Utensile per smusso esterno C.n. 106401

A - Internal turning tool - Tornitura interna  
B - External Turning tool - Tornitura esterna  
D - 0° ÷ 15°  
E - 25° ÷ 37°30'  
F - 15° ÷ 25°



# FINISH

Finish of seal support surface-regrinding of valve seats • Finiture di superfici di appoggio guarnizioni-ripristino valvole



## NEWITM FOUNDATION

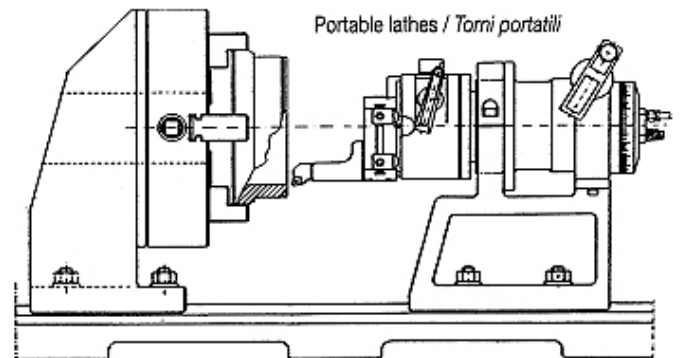
INDUSTRIAL TECHNOLOGIC MACHINE

Via Ferrari, 68 - 46045 MARMIROLO (Mantova)  
Tel. 0376 466959 • Cell. 347 3105010 • Fax: 0376 1501274

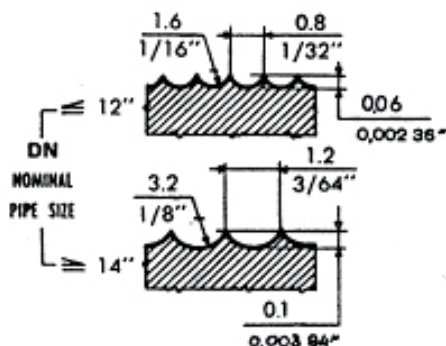
E-Mail: [info@newitmfoundation.com](mailto:info@newitmfoundation.com)  
[renato.pr1@alice.it](mailto:renato.pr1@alice.it)

[www.newitmfoundation.com](http://www.newitmfoundation.com)

YouTube: [www.youtube.com/user/NEWITMFOUNDATION](http://www.youtube.com/user/NEWITMFOUNDATION)

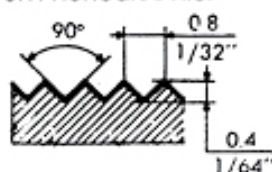


1) STOCK FINISH:

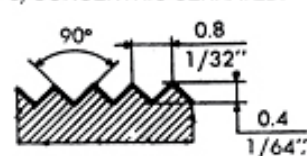


Some examples of working / Esempi di lavorazione

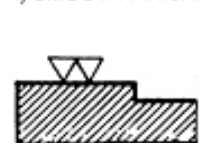
2) SPIRAL SERRATED OR PHONOGRAPHIC:



3) CONCENTRIC SERRATED:

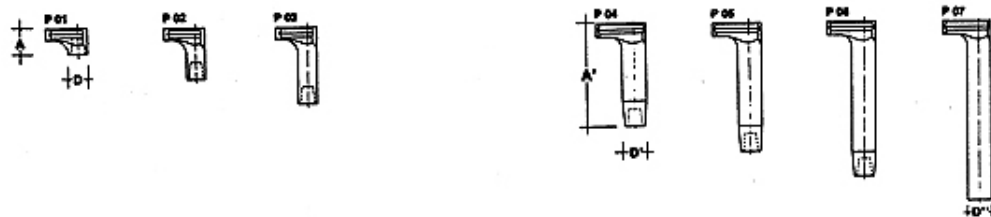


4) SMOOTH FINISH:

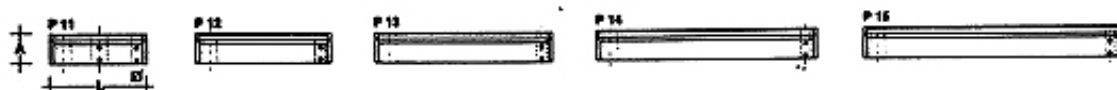


| Technical data<br>Dati tecnici |          |           | Flange hole spacing<br>interassi fori flangia |              | Manual axial advancement<br>Avanzamento assiale manuale |          | Automatic radial advancement<br>Avanzamento radiale automatico |          |
|--------------------------------|----------|-----------|---|--------------|---|----------|--|----------|
| Type • Tipo                    | ø mm     | ø inches  | ø mm  | ø inches     | ø mm  | ø inches | ø mm   | ø inches |
| Finish 14"                     | 0 ÷ 413  | 0 ÷ 16.26 | 200 ÷ 500                                     | 7.87 ÷ 19.68 | 55  | 2.65     | 40   | 1.574    |
| Finish 14"                     | Max 692  | Max 27.24 | Max 750                                       | Max 29.52    | 100   | 3.937    | 60   | 2.362    |
| Finish 14"                     | Max 1123 | Max 44.21 | Max 1200                                      | Max 47.24    | 100   | 3.937    | 100  | 3.937    |

# ACCESSORI FINISH



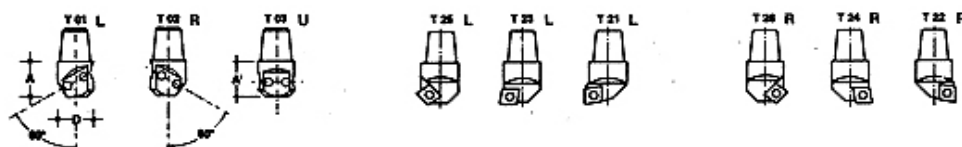
|             | P01 | P02 | P03 |    | P04 | P05 | P06 | P07 |     |    |
|-------------|-----|-----|-----|----|-----|-----|-----|-----|-----|----|
|             | A   |     |     | D  | A'  |     |     | D'  | D'' |    |
| T100/TA 120 | 30  | 60  | 90  | 22 | 120 | 150 | 180 | 210 | 27  | 27 |
| TA170       | 40  | 80  | 120 | 27 | 160 | 200 | 240 | 300 | 32  | 36 |
| TA220       | 50  | 100 | 150 | 34 | 200 | 250 | 300 | 400 | 45  | 45 |



|             | P11 | P12 | P13 | P14 | P15 |
|-------------|-----|-----|-----|-----|-----|
|             | A   | Ø   | L   |     |     |
| T100/TA 120 | 30  | 10  | 96  | 135 | 175 |
| TA170       | 40  | 13  | 140 | 200 | 260 |
| TA220       | 50  | 20  | 190 | 290 | 390 |

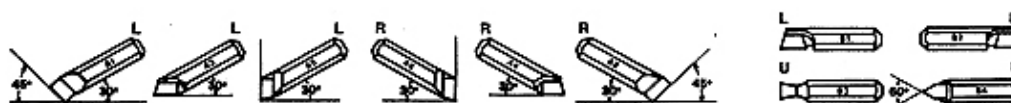


|             | P21 | Morse |       |   |   |    | P20 | D16 | D12 | D10 | D08 | D04 |
|-------------|-----|-------|-------|---|---|----|-----|-----|-----|-----|-----|-----|
|             | A   | A'    | A''   | Y | X | X' | Ø   |     |     |     |     |     |
| T100/TA 120 | 100 | 105   | 118   | 3 | 1 | 2  | -   | -   | 12  | 10  | 8   | 4   |
| TA170       | 120 | 126,5 | 142,5 | 4 | 2 | 3  | -   | 16  | 12  | 10  | 8   | -   |
| TA220       | 120 | 136,5 | 142,5 | 4 | 2 | 3  | 20  | 16  | 12  | 10  | 8   | -   |



|             | T01 - T02 |    | T03  | T21 ÷ T26 |           |
|-------------|-----------|----|------|-----------|-----------|
|             | D         | Ø  | A    | A'        | A''       |
| T100/TA 120 | 22        | 8  | 20   | 20        | CCMM 09T3 |
| TA170       | 27        | 10 | 24   | 24        | CCMM 09T3 |
| TA220       | 34        | 12 | 31.5 | 25.5      | CCMM 1204 |

# AUTENSILI L - SINISTRO • R - DESTRO • U - UNIVERSALE



|             | Ø  | L (HSS) | L (M20) |
|-------------|----|---------|---------|
| T100/TA 120 | 80 | 38      | 30      |
| TA170       | 10 | 48      | 45      |
| TA220       | 12 | 58      | 55      |

## MODALITÀ IMPIEGO CIANFRINATUBI

### NOTIZIE GENERALI

Collegamento alla rete di aria compressa

1. Per un corretto uso delle cianfrinatubi dobbiamo disporre di una pressione di 6,5/7 BAR; se fosse superiore interporre un riduttore di pressione con relativo manometro.
2. Aria filtrata e lubrificata, indispensabile l'uso di filtro, separatore aria/acqua, lubrificatore automatico con olio speciale per utensili pneumatici
3. Portata adeguata al consumo previsto. Consigliamo per gruppo MS manichette diametro interno mm 10 esterno mm 19; per gruppo MB e gruppo SL manichette diametro interno mm 13 esterno mm 23, limitando la lunghezza delle manichette
4. Prima di collegare l'apparecchiature fare defluire un pò d'aria dal tubo di alimentazione
5. Alla prima messa in funzione e periodicamente, eseguire il lavaggio del motore introducendo nafta nelle presa d'aria, fare funzionare per qualche secondo, poi lubrificare. Eseguire la stessa operazione quando la macchina viene usata dopo un lungo periodo di inutilizzo. Questa operazione basta spesso per rendere perfettamente efficiente il motore che ha perso di potenza o addirittura si è bloccato a causa di intasamenti usare il gruppo FRLM Filtro Regolatore Lubrificatore Manometro per pulire aria, regolare e controllare la pressione. Regolare la lubrificazione aria con apposito cacciavite.

### Manutenzione consigliata

Se viene lasciata inattiva per lunghi periodi, è opportuno introdurre olio speciale per utensili pneumatici nel motore e farlo funzionare qualche secondo prima di riporlo. Le parti interne resteranno così protette da un velo di lubrificante. Ultimo ma importante è l'impiego del bilanciatore per facilitare l'operatore nei lavori ripetitivi.

## OPERATING MODE CIANFRINATUB

### GENERAL INFORMATION

Connection to the compressed air network

1. For a correct use of cianfrinatubi we must have a pressure of 6.5 / 7 BAR, if higher interpose a pressure reducer with manometer.
2. Filtered and lubricated air, necessary to use a filter, air / water separator, lubricator with special oil for pneumatic tools
3. Adequate capacity for the anticipated consumption. We recommend for MS group hose inner diameter 10 mm outer 19 mm, for group and MB group SL hoses entire diameter 13 mm outer 23 mm, limiting the length of the hoses
4. Before connecting the equipment to drain a little air from the supply hose
5. At the first start-up and periodically run the engine cleaned by introducing oil into the air intake, to run for a few seconds and then lubricate. Do the same when the machine is used after a long period of inactivity. This operation is often sufficient to make perfectly efficient engine that has lost power or has even become jammed due to obstruction to use the group FRLM Filter Regulator Lubricator Pressure Gauge for clean air, regulate and control the pressure. Adjust the air lubrication with a suitable screwdriver.

### Recommended maintenance

If it is left idle for long periods, it is appropriate to introduce special oil for pneumatic tools in the engine and let it run for a few seconds before putting it away. The internal components will remain protected by a film of lubricant. Last but not least is the use of the balancer to assist the operator in repetitive work.



**NEWITM FOUNDATION**

INDUSTRIAL TECHNOLOGIC MACHINE

Via Ferrari, 68 - 46045 MARMIROLO (Mantova)  
Tel. 0376 466959 • Cell. 347 3105010 • Fax: 0376 1501274

E-Mail: [info@newitmfoundation.com](mailto:info@newitmfoundation.com) • [renato.pr1@alice.it](mailto:renato.pr1@alice.it) • [www.newitmfoundation.com](http://www.newitmfoundation.com)  
YouTube: [www.youtube.com/user/NEWITMFOUNDATION](http://www.youtube.com/user/NEWITMFOUNDATION)